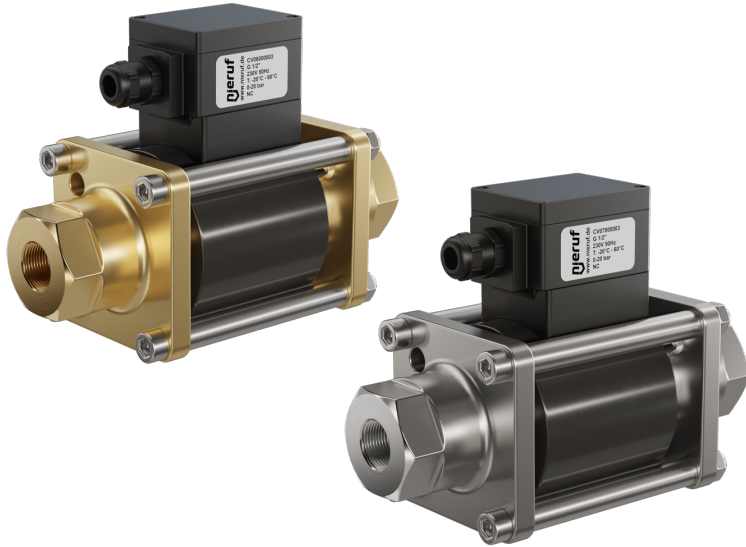


## Valvola coassiale ATEX TIPO CV06 / CV07



### Descrizione:

Le valvole coassiali a 2/2 vie servono a controllare i fluidi in un sistema di tubazioni. Le valvole coassiali della serie CV si attivano a partire da 0,0 bar.

### Caratteristiche del prodotto:

- adatte a **fluidi gassosi e liquidi** neutri **(per l'acqua selezionare l'opzione 1)**
- a tenuta di contropressione fino a max. 16 bar
- flusso bidirezionale
- Installazione a scelta

### Collegamento:

3/8" DN10, 1/2" DN15

### Temperatura:

da -20 °C a 60 °C

### Pressione:

da 0,0 bar a 20,0 bar

### Tipo:

2/2 vie, a comando diretto

### Materiale del corpo:

Ottone

Acciaio inossidabile 1.4305 / AISI 303

### Temperatura:

Fluidi: da -20 °C a 60 °C

Ambiente: da -20 °C a 60 °C

### Materiale di tenuta:

Statico: FKM

Dinamico: PTFE

Guarnizione di sede: FKM

### Campo di pressione:

Direzione del flusso P -> A: max. 20,0 bar

Direzione del flusso A -> P: max. 16,0 bar

### Collegamento:

elettrico, pressacavo M16x1,5

### Tensione di alimentazione:

230 V 50 Hz

24 V CC

### Tolleranza di tensione:

+ / - 10% secondo VDE 0580

### Ciclo di lavoro:

100% ED

### Protezione antideflagrante:

II 2G Ex em II T4

II 2D td A21 IP65 T130°C

### Funzione:

NC – normalmente chiuso OPPURE

NO – normalmente aperto

### Specifiche:

#### Dati tecnici

Attacco filettato

#### DN10

G 3/8"

#### DN15

G 1/2"

Potenza assorbita\*

23 W

30 W

Valore Kv

2,5 m<sup>3</sup>/h

5,2 m<sup>3</sup>/h

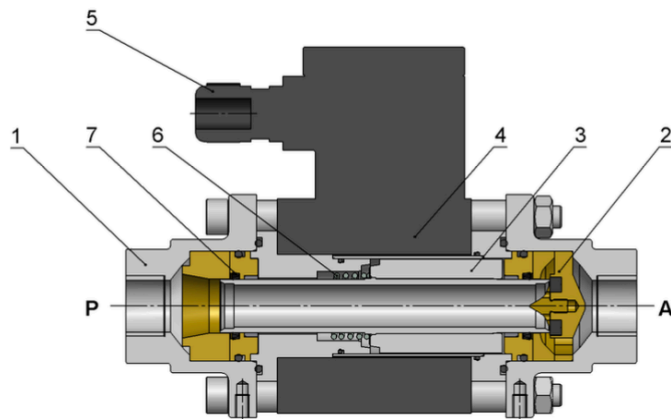
Peso

2,3 kg

4,3 kg

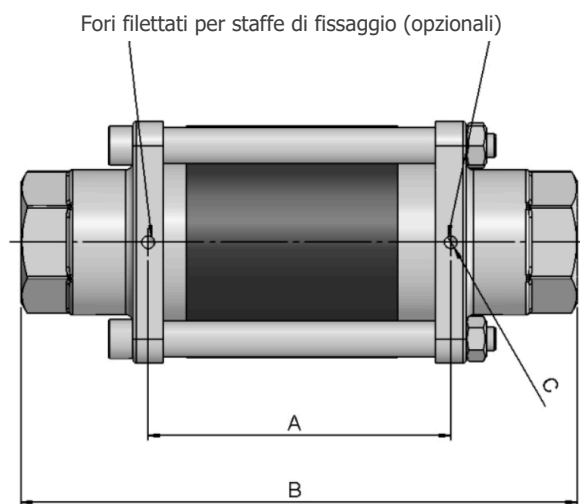
\*I valori relativi al consumo energetico si applicano sia alla versione 230 V 50 Hz che alla versione 24 V CC

Sezione:

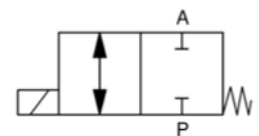


Pos.	Quantità	Denominazione
1	2	Raccordo
2	1	Sede della valvola
3	1	Ancoraggio
4	1	Magnete
5	1	Pressacavo
6	1	Molla
7	2	Guarnizione in PTFE per asta

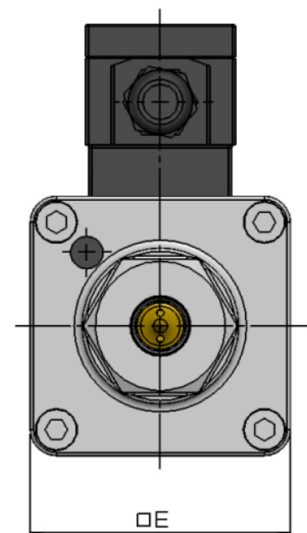
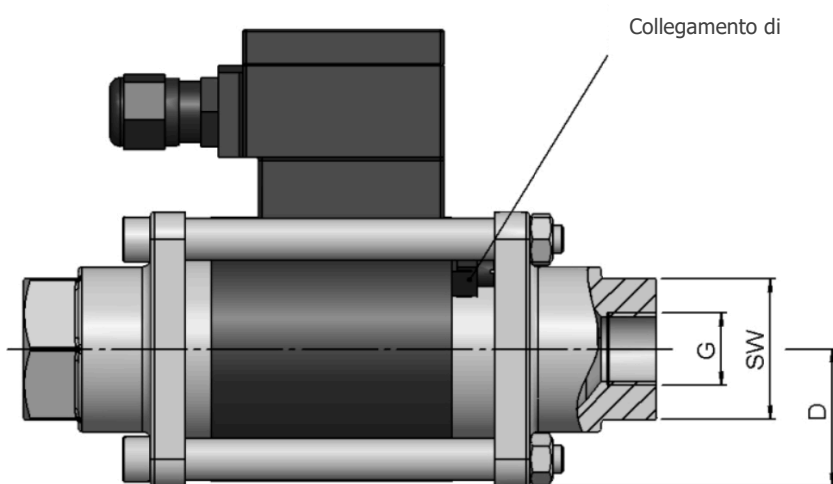
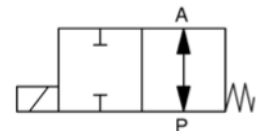
Disegno quotato (in mm):



Funzione di commutazione A: NC



Funzione di commutazione B: NO



DN	G	SW	A	B	C	D	E
10	3/8"	32	84	159,5	M4	32,5	65
15	1/2"	41	100	184	M5	40	80

## Opzioni (su richiesta):

- Guarnizione in NBR ed EPDM
- Materiale del corpo: acciaio inossidabile 1.4571
- Azionamento manuale di emergenza
- Versione per vuoto
- Staffa di fissaggio
- Pressioni più elevate con diametro nominale 1/2" (DN15)

## Codice articolo:

Versione	Tensione	Opzione	Funzione	Dimensioni
CV06 – Ottone <b>CV07 – Acciaio inossidabile</b>	00 – 230 V 50 Hz <b>01 – 24 V CC</b>	<b>0 – Standard</b> 1 – Acqua	<b>0 – NC normalmente chiuso</b> 1 – NO aperto a vuoto	02 – G 3/8" <b>03 – G 1/2"</b>

### Esempio n. CV07010003:

<b>CV07</b>	<b>01</b>	<b>0</b>	<b>0</b>	<b>03</b>
-------------	-----------	----------	----------	-----------

Valvola coassiale in acciaio inossidabile

Tensione: 24 V CC

Opzione: Standard

Funzione: NC - normalmente chiuso

Dimensioni: G 1/2"

Immagine puramente indicativa, con riserva di modifiche tecniche e dimensionali.