

Valvola coassiale TIPO CV04 / CV05



Descrizione:

Le valvole coassiali a 2/2 vie servono a controllare i fluidi in un sistema di tubazioni. Le valvole coassiali della serie CV si attivano a partire da 0,0 bar.

Caratteristiche del prodotto:

- adatte a **fluidi gassosi e liquidi** neutri **(per l'acqua selezionare l'opzione 1)**
- a tenuta di contropressione fino a max. 16 bar
- flusso bidirezionale
- Installazione a scelta

Collegamento:

3/8" DN10, 1/2" DN15, 3/4" DN20, 1" DN25

Temperatura:

Fluidi: da -10 °C a 100 °C*

Pressione:

da 0,0 bar a 160,0 bar

Tipo di costruzione:

2/2 vie, a comando esterno

Materiale del corpo:

Ottone

Acciaio inossidabile 1.4305 / AISI 303

Temperatura:

Fluidi: da -10 °C a 100 °C*

Ambiente: da -10 °C a 50 °C

Materiale di tenuta:

Statico: FKM

Dinamico: FKM, PTFE

Guarnizione di sede: PTFE

Attacco:

Filettatura interna

Schema di collegamento:

NAMUR

Campo di pressione:

Versione 1: direzione del flusso P -> A: max. 64,0 bar

Versione 2: direzione del flusso P -> A: max. 120,0 bar

Versione 3: direzione del flusso P -> A: max. 160,0 bar

Versioni da 1 a 3: direzione del flusso A -> P: max. 16,0 bar

Pressione di comando:

3 – 8 bar

Funzione:

NC – normalmente chiusa | NO – normalmente aperta

Tempi di commutazione:

Apertura / Chiusura 50 – 1000 ms (a seconda della pressione)

Elemento di azionamento:

Pistone a doppio effetto con molla di ritorno

Specifiche:

Dati tecnici

Attacco filettato

Valore Kv

Peso

DN10

G 3/8"

2,7 m³/h

1,6 kg

DN15

G 1/2"

7,2 m³/h

2,8 kg

DN20

G 3/4"

9,4 m³/h

4,0 kg

DN25

G 1"

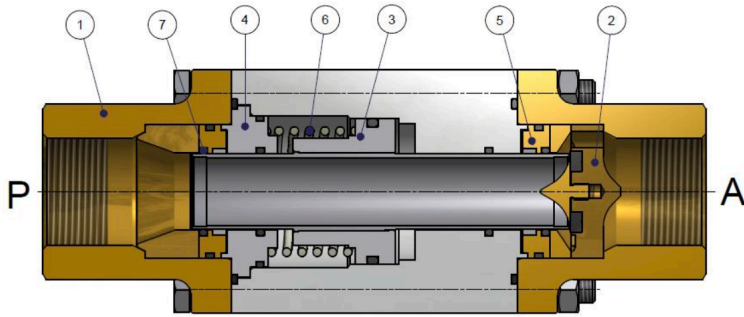
14,5 m³/h

5,3 kg

*Per l'acqua solo fino a 80 °C

Scheda tecnica

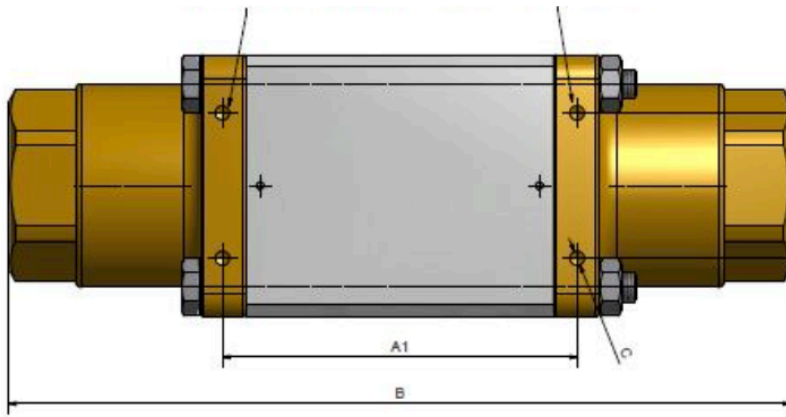
Disegno in sezione:



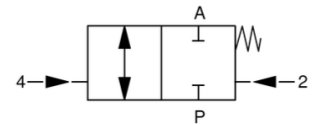
Pos.	Quantità	Denominazione
1	2	Raccordo
2	1	Sede della valvola
3	1	Pistone / Tubo di comando
4	1	Disco di azionamento
5	2	Disco di guida
6	1	Molla
7	2	Guarnizione in PTFE per asta

Disegno quotato (in mm):

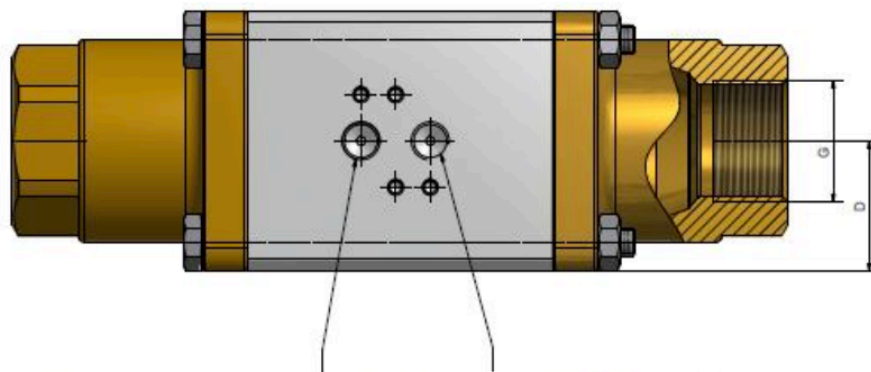
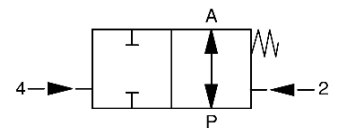
Fori filettati per staffe di fissaggio (opzionali)



Funzione di commutazione A: NC

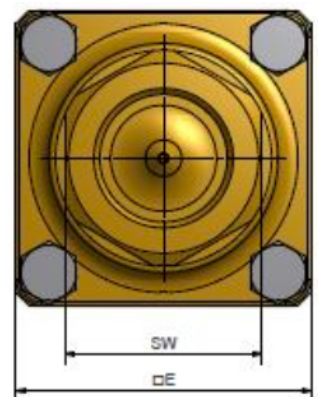


Funzione di commutazione B: NO



Schema di collegamento

Attacco di comando:
DN10: G 1/8
DN15 - DN25: G 1/4



DN	G	SW	A1	B	C	D	E
10	3/8"	32	84	159,5	M4	25	50
15	1/2"	41	100	184	M5	35	70
20	3/4"	46	108	215	M5	40	80
25	1"	55	121	246	M5	45	90

Opzioni (su richiesta):

- Guarnizioni in NBR ed EPDM
- Attacchi a flangia
- Diametri nominali 1 1/2" (DN40) e 2" (DN50)
- Materiale del corpo in acciaio inossidabile 1.4571, acciaio zincato, acciaio nichelato
- Versione per vuoto
- Staffa di fissaggio
- Versione priva di olio e grasso
- Sfilamento dell'aria di scarico
- Silenziatore
- Valvola pilota a 5/2 vie + presa di alimentazione a LED
- Versione ATEX

Codice articolo:

Versione	Campo di pressione	Opzione	Funzione	Dimensioni
CV04 – Ottone CV05 – Acciaio inossidabile	00 – da 0 a 64 bar 01 – da 0 a 120 bar 02 – da 0 a 160 bar	0 – Standard 1 – Acqua	0 – NC normalmente chiuso 1 – NO aperto a riposo	02 – G 3/8" 03 – G 1/2" 04 – G 3/4" 05 – G 1"

Esempio n. CV05000004:

CV05 | **00** | **0** | **0** | **04**

Valvola coassiale in acciaio inossidabile

Campo di pressione: da 0 a 64 bar

Opzione: Standard

Funzione: NC - normalmente chiusa

Dimensioni: G 3/4"

Immagine puramente indicativa, con riserva di modifiche tecniche e dimensionali.