

Valvola a sfera in acciaio inox con attuatore pneumatico tipo PK02



Descrizione:

Valvola a sfera a 2 pezzi in acciaio inox con attuatore pneumatico. Sfera della valvola in acciaio inox per l'intercettazione di fluidi all'interno di un sistema.

Caratteristiche del prodotto:

- Adatta per **fluidi liquidi e gassosi** sia neutri che non neutri
- Senza silicone
- Nessun ponte di isolamento, l'attuatore è posizionato direttamente sulla valvola
- Possibilità di installazione di finecorsa e indicatori di posizione

Attacco:

1/4", 3/8", 1/2", 3/4", 1", 1 1/4", 1 1/2", 2" pollici

Struttura:

corpo a 2 pezzi

Pressione:

0 – 40 bar – a seconda della versione

Struttura:

corpo a 2 pezzi con attuatore pneumatico

Materiale del corpo:

acciaio inox AISI 316

Materiale della sfera:

acciaio inox AISI 316

Guarnizione sfera:

PTFE

Stelo:

acciaio inox AISI 316

Guarnizione stelo:

Standard: FKM (pressione differenziale max. 7 bar)

DVGW-W: EPDM

Resistenza termica:

Standard: -20°C fino a +180°C (a seconda della pressione di esercizio)*

DVGW-W: 0°C fino a 65°C (a seconda della pressione di esercizio)*

*vedi diagramma pressione temperatura

Resistenza termica attuatore:

-20°C fino a +80°C

Corpo attuatore:

alluminio anticorrosione

Albero:

acciaio anticorrosione

Pistone:

alluminio

Guarnizione attuatore:

NBR

Pressione di comando:

min. 6 bar fino a max. 8 bar

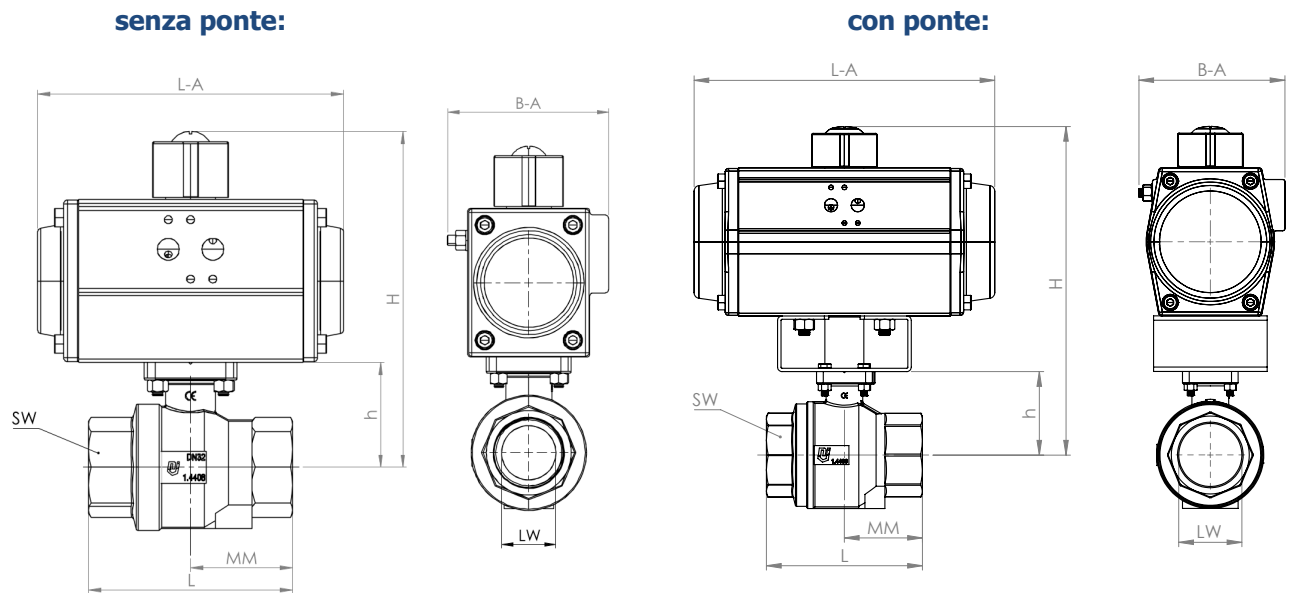
Aria compressa di comando:

aria filtrata dal contenuto residuo di olio, polvere e acqua, secondo DIN ISO 8573-1: 2010 [7:-:4]

Note:

- Questa serie di valvole a sfera è idonea per impianti industriali.
- Il dimensionamento dell'attuatore è calcolato, in modo tale che sia richiesta una pressione di controllo da min.6 bar fino a max. 8 bar.
- In caso di lunghi tempi di inattività della valvola a sfera, potrebbe essere necessario utilizzare un'attuatore più potente. Per un corretto dimensionamento, contatta il nostro reparto commerciale.

Dimensioni:



valido per versioni a semplice effetto DN20 und DN50

Standard:

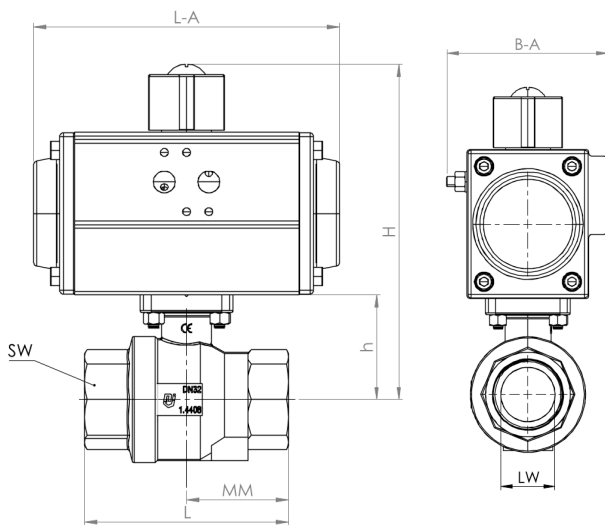
Versione: GD = a doppio effetto

DN	PN	DIN EN 10226-1	LW	SW	MM	L	h	H	B-A	L-A	Attuatore
8	40	Rp1/4"	8	27	37,5	75	33,5	120	55	114	GD.032
10	40	Rp3/8"	10	27	37,5	75	33,5	120	55	114	GD.032
15	40	Rp1/2"	15	27	37,5	75	33,5	120	55	114	GD.032
20	40	Rp3/4"	20	32	40	80	37	123	55	114	GD.032
25	40	Rp1"	25	41	45	90	50,5	148	75	120	GD.040
32	40	Rp1 1/4"	32	50	55	110	56,5	154	75	120	GD.040
40	40	Rp1 1/2"	40	55	60	120	67	190	95	165	GD.063
50	40	Rp2"	50	70	70	140	75	200	95	165	GD.063

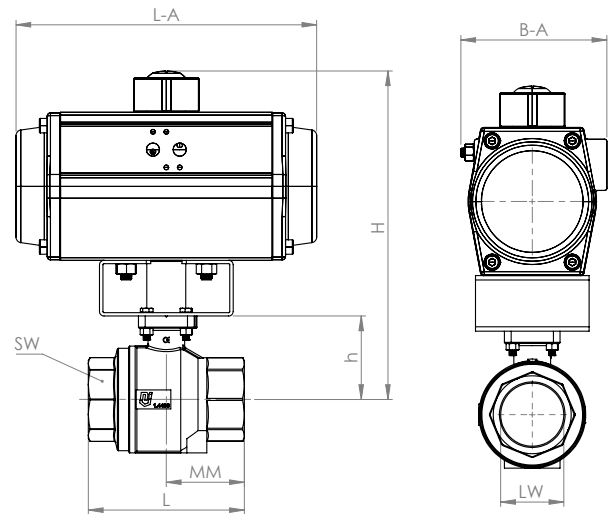
Versione: GS = a singolo effetto

DN	PN	DIN EN 10226-1	LW	SW	MM	L	h	H	B-A	L-A	Attuatore
8	40	Rp1/4"	8	27	37,5	75	33,5	142	83,5	147	GS.052
10	40	Rp3/8"	10	27	37,5	75	33,5	142	83,5	147	GS.052
15	40	Rp1/2"	15	27	37,5	75	33,5	142	83,5	147	GS.052
20	40	Rp3/4"	20	32	40	80	37	146	83,5	147	GS.052
25	40	Rp1"	25	41	45	90	50,5	160	83,5	147	GS.052
32	40	Rp1 1/4"	32	50	55	110	56,5	181	95	165	GS.063
40	40	Rp1 1/2"	40	55	60	120	67	192	95	165	GS.063
50	40	Rp2"	50	70	70	140	75	211	105	182	GS.075

senza ponte:



con ponte:



valido per versioni a semplice effetto DN20 und DN50

DVGW-W:

Versione: GD = a doppio effetto

DN	PN	DIN EN 10226-1	LW	SW	MM	L	h	H	B-A	L-A	Attuatore
8	10	Rp1/4"	8	27	37,5	75	33,5	120	55	114	GD.032
10	10	Rp3/8"	10	27	37,5	75	33,5	120	55	114	GD.032
15	10	Rp1/2"	15	27	37,5	75	33,5	120	55	114	GD.032
20	10	Rp3/4"	20	32	40	80	37	123	83,5	147	GD.052
25	10	Rp1"	25	41	45	90	50,5	148	83,5	147	GD.052
32	10	Rp1 1/4"	32	50	55	110	56,5	154	95	165	GD.063
40	10	Rp1 1/2"	40	55	60	120	67	190	95	165	GD.063
50	10	Rp2"	50	70	70	140	75	200	106	182	GD.075

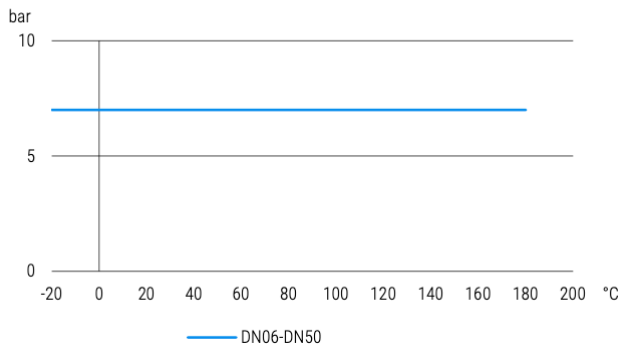
Versione: GS = a singolo effetto

DN	PN	DIN EN 10226-1	LW	SW	MM	L	h	H	B-A	L-A	Attuatore
8	10	Rp1/4"	8	27	37,5	75	33,5	142	83,5	147	GS.052
10	10	Rp3/8"	10	27	37,5	75	33,5	142	83,5	147	GS.052
15	10	Rp1/2"	15	27	37,5	75	33,5	142	83,5	147	GS.052
20	10	Rp3/4"	20	32	40	80	37	146	95	165	GS.063
25	10	Rp1"	25	41	45	90	50,5	160	106	182	GS.075
32	10	Rp1 1/4"	32	50	55	110	56,5	181	115	208	GS.083
40	10	Rp1 1/2"	40	55	60	120	67	192	118,5	262	GS.092
50	10	Rp2"	50	70	70	140	75	211	132	270	GS.105

Diagramma pressione-temperatura:

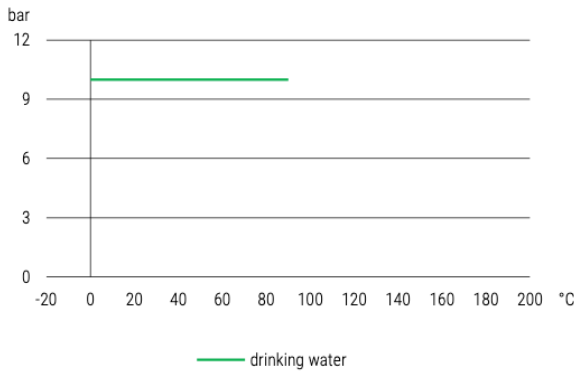
Versione standard:

Druck-Temperatur-Diagramm pressure-temperature-diagram



DVGW-W W (acqua potabile):

Druck-Temperatur-Diagramm pressure-temperature-diagram



Codice articolo:

Tipo	Versione	Guarnizione	Diametro nominale
PK02	00 – a doppio effetto	00 – Standard* 01 – DVGW-W	01 – 1/4"
	01 – a singolo effetto (chiusura a molla)		02 – 3/8"
	02 – a singolo effetto (apertura a molla)		03 – 1/2"
			04 – 3/4"
			05 – 1"
			06 – 1 1/4"
			07 – 1 1/2"
			08 – 2"

Esempio PK02000005:

PK02 | **00** | **00** | **05**

Valvola a sfera in acciaio inox con attuatore pneumatico

Versione: a doppio effetto

Guarnizione: PTFE

Dimensione nominale: 1"

***Attenzione:**

In caso di utilizzo con fluidi non lubrificanti (ad esempio acqua) o pressioni elevate (>7 bar di pressione differenziale), potrebbe essere necessario installare un attuatore più potente. Se necessario, contatta il nostro reparto commerciale.

Le immagini riportate sono simili all'originale, ci riserviamo di applicare modifiche tecniche e dimensionali.