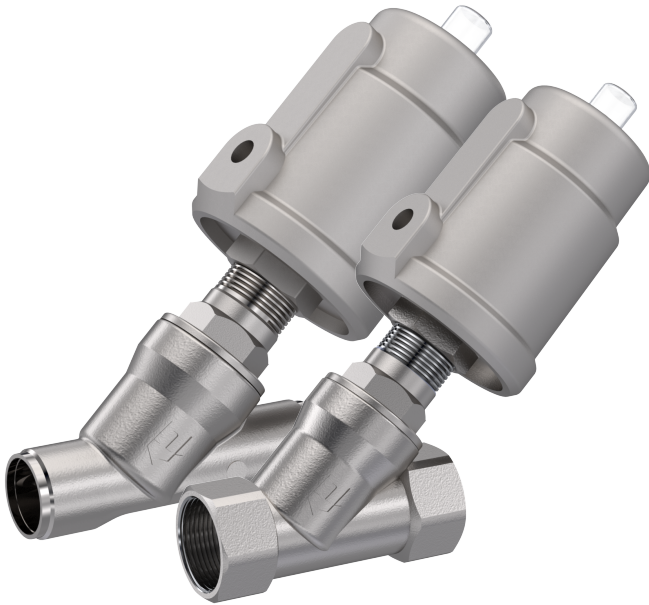


Valvola a sede inclinata a 2 vie Tipo SC02



Descrizione:

Le valvole a sede inclinata e 2 vie controllate a distanza, realizzate in acciaio inox di alta qualità, consentono al fluido di scorrere in una direzione e bloccano o sbloccano il sistema di tubazioni utilizzando un pistone di controllo comandato con aria compressa.

Caratteristiche del prodotto:

- Adatta per **fluidi liquidi e gassosi** neutri e non neutri
- Chiusura con molla di ritorno
- **Chiusura contro la direzione del flusso**
- Indicatore ottico di posizione
- Qualsiasi posizione di installazione

Attacco:

3/8", 1/2", 3/4", 1", 1 1/4", 1 1/2", 2" pollici o con estremità a saldare secondo DN11850-R2

Costruzione:

NC – chiusura con molla di ritorno

Pressione:

0 – 16 bar – a seconda della versione

Struttura:

Valvola a sede inclinata con attuatore pneumatico

Materiale del corpo:

Acciaio inox 1.4408 (AISI 316)

Unità di controllo:

Acciaio inox 1.4408 (AISI 316)

Guarnizione:

PTFE

Tenuta stelo:

PTFE

Pressione:

0 – 16 bar (vedere la tabella)

Pressione di controllo:

Min. 3 – 10 bar

Temperatura:

Ambiente: -10°C fino a +60°C

Fluido: -10°C fino a +180°C

Posizione di installazione:

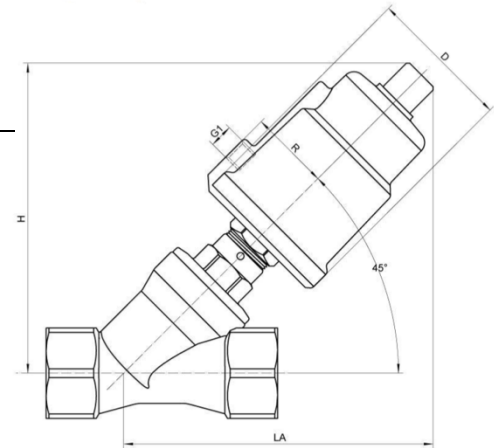
Qualsiasi

Viscosità:

Max. 600 mm²/s

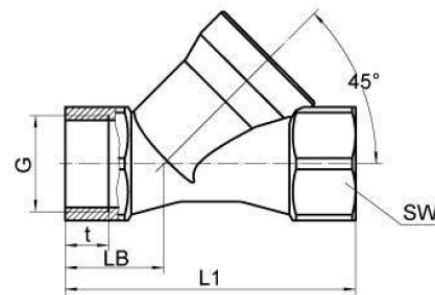
Dimensioni:

DN	H/La	G1	D	R	Attuatore	Pressione in bar	Valore Kv in m ³ /h
10	121	G1/8	62	34	50 mm	0 – 16	4,7
15	121	G1/8	62	34	50 mm	0 – 16	4,7
20	125	G1/8	62	34	50 mm	0 – 10	9,5
25	153	G1/8	77	41,5	63 mm	0 – 8	18,1
32	178	G1/4	98	52	80 mm	0 – 11	23,1
40	185	G1/4	98	52	80 mm	0 – 8	32,9
50	213	G1/4	121	63	100 mm	0 – 9	52,8



Filettatura

DN	L1	LB	SW	G	t
10	74	25,5	22/ 6-kt	3/8"	10
15	74	25,5	25/ 6-kt	1/2"	11,5
20	84	29	31/ 6-kt	3/4"	14
25	100	33,5	39/ 6-kt	1"	15
32	112	36	50/ 8-kt	1 1/4"	18
40	126	41	56/ 8-kt	1 1/2"	18
50	146	46	68/ 8-kt	2"	22



Estremità a saldare

DIN 11850 2

DN	L2	LB	I	d1 Ø	S
15	88	30	2	19	1,5
20	92	30	2,5	23	1,5
25	110	35	3	29	1,5
32	126	39	3	35	1,5
40	144	46	3	41	1,5
50	166	48	3	53	1,5

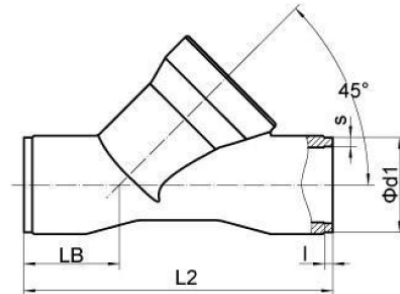
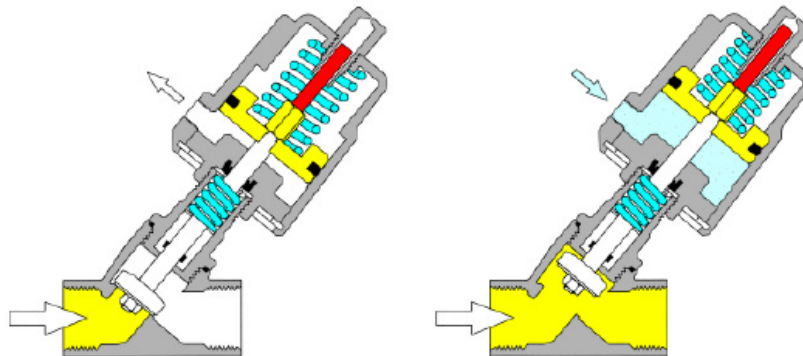


Illustrazione della funzione:



Numero dell'articolo:

Tipo	Attacco	Guarnizione	Diametro nominale
SC02	00 – Filettatura interna / femmina 01 – Estremità a saldare*	00 – PTFE	02 – 3/8" 03 – 1/2" 04 – 3/4" 05 – 1" 06 – 1 1/4" 07 – 1 1/2" 08 – 2"

* con estremità a saldare a partire da 1/2" pollice

Esempio: SC02000004

SC02 | 00 | 00 | 04

Valvola a sede inclinata

Attacco: filettatura interna / femmina

Guarnizione: PTFE

Diametro nominale: 3/4"

Le immagini riportate sono simili all'originale, ci riserviamo di applicare modifiche tecniche e dimensionali.