

Valvola a farfalla Tipo AK06 / AK07



Descrizione:

Le valvole a farfalla in PP e PVC-U vengono utilizzate per controllare un fluido in un sistema di tubazioni.

Caratteristiche del prodotto:

- Adatta per fluidi acquosi, acidi e alcalini
- Possibilità di bloccaggio in diverse posizioni
- Cuscinetto a disco centrico
- Rivestimento anti UV
- Qualsiasi posizione di installazione

Diametro nominale:

DN40, DN50, DN65, DN80, DN100, DN125, DN150, DN200

Temperatura:

0°C fino a +50°C

Pressione:

Fino a max. 10,0 bar

Design:

Valvola a farfalla tipo Wafer

Corpo:

AK06: PP | AK07: PVC-U

Disco:

PP-GF

Albero / stelo:

1.4301 SS

Pressione nominale:

PN10

Temperatura:

0 fino a +50°C

Azionamento:

Leva

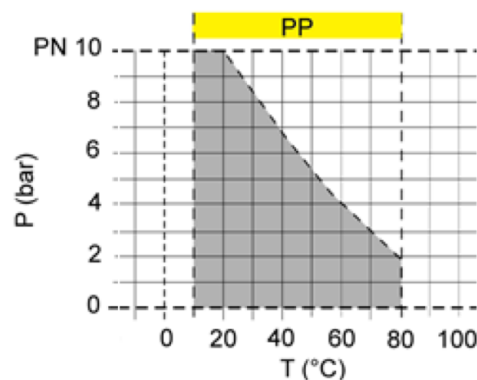
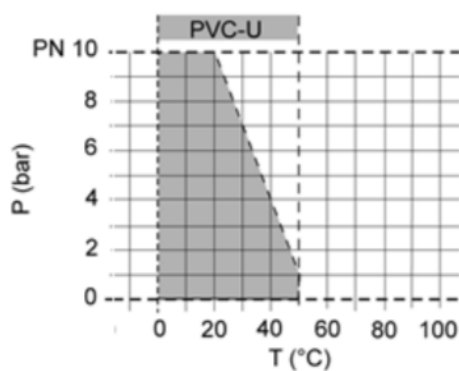
Manicotto:

EPDM | FKM/FPM

Attacco:

Flangia secondo DIN 2501 PN10/16 o ANSI 150

Diagramma pressione-temperatura:

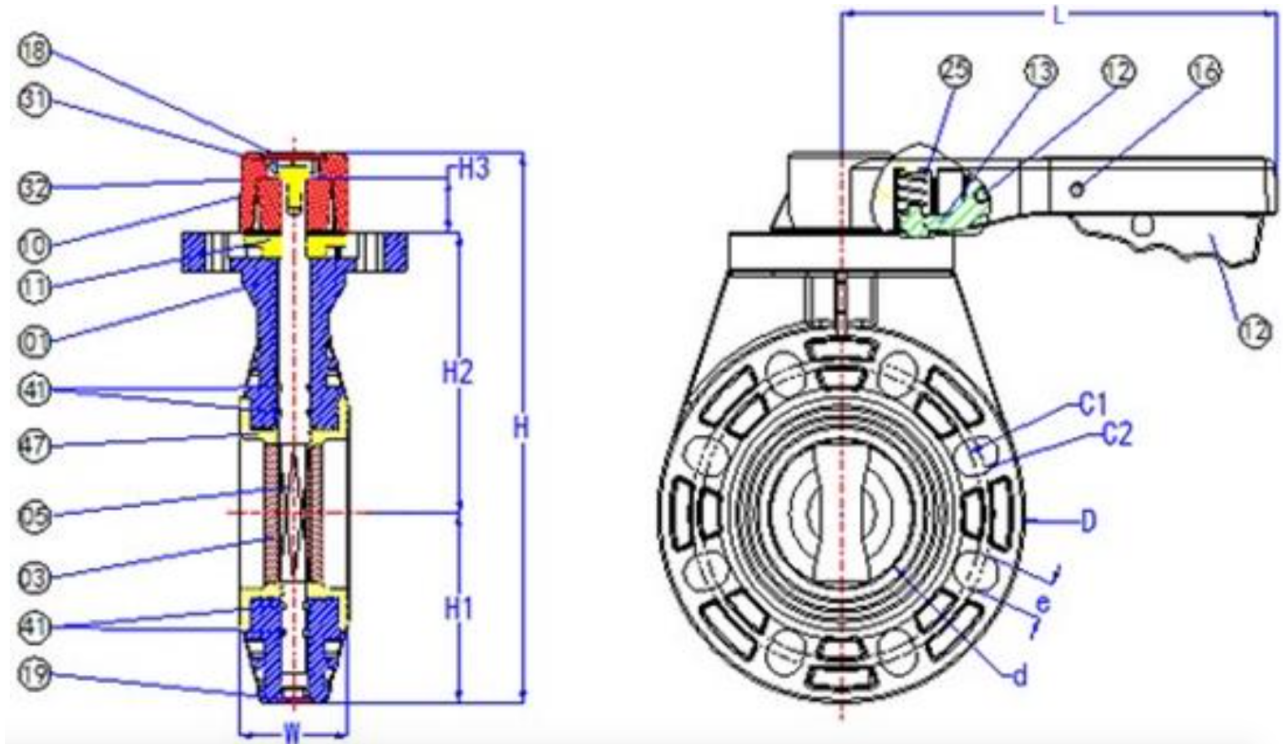


Dimensioni in (mm):

DN	40	50	65	80	100	125	150	200
d	40	52	66	78,5	104	127	151	200
C1	98	120	140	150	175,5	210	240	290
C2	110	125	145	160	190,5	216	241	298
H	228	245	259	283	313	348	375	434
H1	74	81	89,5	97,5	112,5	127,5	140	172,5
H2	114	124	129	145	160	175	190	219,5
H3	15	15	19	18	19	16	20	25
D	148	162	179	195	225	255	280	340
W	34	44	46	57	60	66	72	82
L	231	231	231	231	231	280	280	280
n*-e	4-19	4-19	4-19	8-19	8-19	8-23	8-23	8-23

*Quantità dei fori

Nr.	Componente	AK06	AK07
01	Corpo	PP	PVC-U
03	Disco	PP-GF	PP-GF
05	Stelo	1.4301 SS	1.4301 SS
10	Leva	ABS	ABS
11	Molla elastica	PP	PVC-U
12	Trigger	PP	PVC-U
13	Chiavistello	PP	PVC-U
16	Bulloni	ABS	ABS
18	Cappuccio	ABS	ABS
19	Otturatore	PP	PP
25	Molla	1.4301 SS	1.4301 SS
31	Viti	1.4301 SS	1.4301 SS
32	Rondelle	1.4301 SS	1.4301 SS
41	Manicotto	EPDM	EPDM FKM
47	Rivestimento	EPDM	EPDM FKM

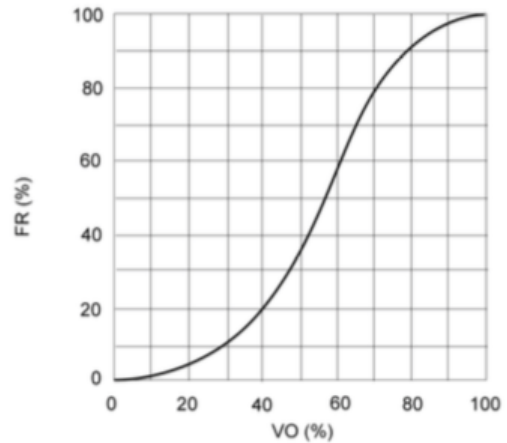
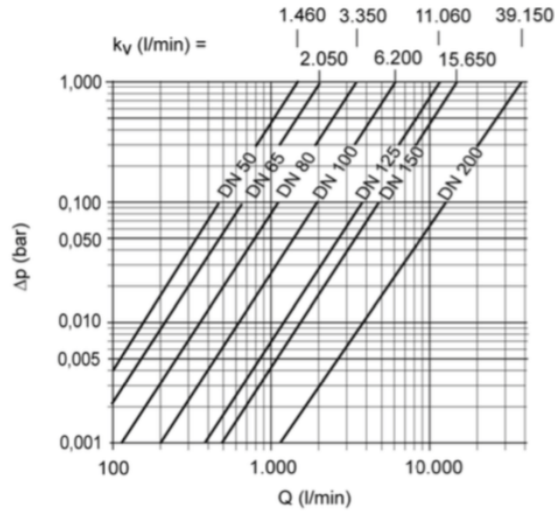


Perdita di pressione / Valori - KV in base al grado di apertura:

I valori riportati si riferiscono a H₂O a 20°C

Δp = Perdita di pressione
Q = Portata

VO = Grado di apertura
FR = Valore - KV



Numero dell'articolo:

Versione	Pressione nominale	Guarnizione	Azionamento	Diametro nominale
AK06 – PP AK07 – PVC-U	0 – PN10	0 – EPDM 1 – FKM*	00 – Leva	07 – DN40** 08 – DN50 09 – DN65 10 – DN80 11 – DN100 12 – DN125 13 – DN150 14 – DN200

Esempio: AK07000014

AK07 | 0 | 0 | 00 | 14

Numero dell'articolo: AK07000014
Valvola a farfalla in PVC-U
Pressione nominale: PN10
Guarnizione: EPDM
Azionamento: leva
Diametro nominale: DN200

* solo per il tipo AK07

** DN40 disponibile solo per il tipo AK07 e con guarnizione EPDM

Le immagini riportate sono simili all'originale, ci riserviamo di applicare modifiche tecniche e dimensionali.