

Valvola a farfalla Tipo AK01 / AK02



Descrizione:

Le valvole a farfalla vengono utilizzate per controllare un fluido liquido o gassoso in un sistema di tubazioni.

Caratteristiche del prodotto:

- Adatta per **fluidi liquidi e gassosi** sia neutri che non neutri
- Non necessita di manutenzione
- Tenuta / guarnizione morbida
- Il collegamento tra lo stelo e il disco non entra a contatto con il fluido – **Versione industriale**
- Cuscinetto a disco centrico
- Qualsiasi posizione di installazione, per i diametri nominali da DN350 a DN600 albero / stelo preferibilmente in posizione orizzontale

Diametro nominale:

DN25, DN32, DN40, DN50, DN65, DN80, DN100, DN125, DN150, DN200, DN250, DN300, DN350, DN400, DN500, DN600

Temperatura:

-10°C fino a +150°C – a seconda della versione

Pressione:

fino a 16,0 bar– a seconda della versione

AK01 - Tipo Wafer:

AK02 - Tipo Lug:

Design:

Valvola a farfalla **Tipo Wafer o Tipo Lug**

Corpo:

Ghisa sferoidale con rivestimento epossidico EN-JS1030

Disco:

Acciaio inox 1.4581

Albero / stelo:

1.4021+QT / 1.4571

Pressione nominale:

Tipo AKXX0 PN10

Tipo AKXX1 PN16

Tipo AKXX2 PN6 (disponibile solo nella versione AK01)

Test di tenuta:

DIN EN 12266-1 Tasso di perdita A (DIN 3230 T3 Tasso di perdita 1)

Azionamento:

Leva a mano (solo fino al diametro nominale DN200)

Volantino (consigliato a partire dal diametro nominale DN125)

Manicotto:

EPDM -10°C fino a +130°C

NBR – nero da -10°C a +80°C (DVGW-Gas fino a +60°C)

FPM 0°C fino a +150°C (non utilizzabile per acqua calda)

Certificazione - DVGW:

EPDM per acqua potabile Reg.Nr. NW-6201BQ0460 secondo DIN EN 1074-1/-2

NBR per Gas Reg.Nr. NG-4313BQ0462 secondo DIN EN 13774

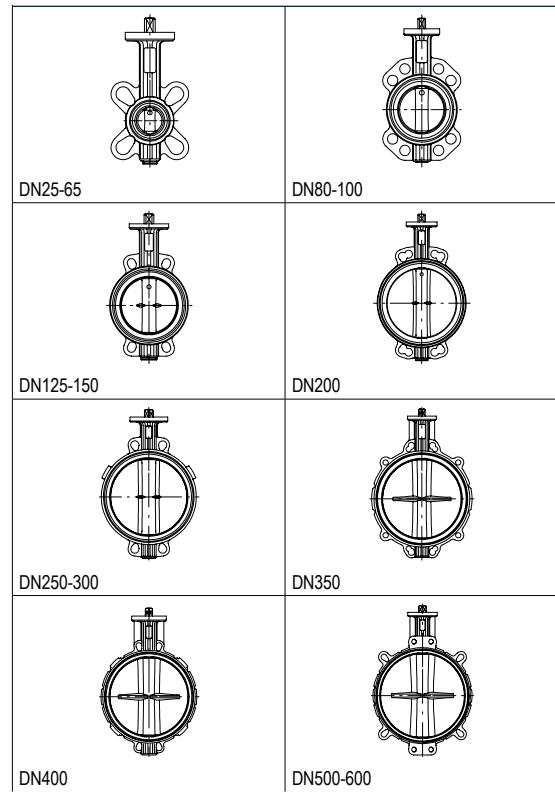
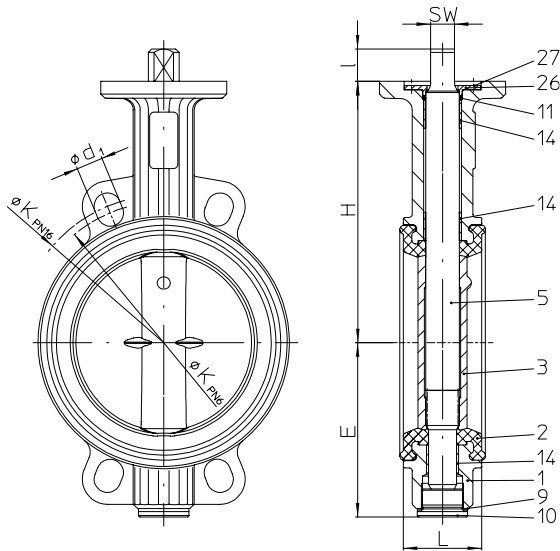
(temperatura da -10°C a + 60°C)

Max. pressione differenziale:

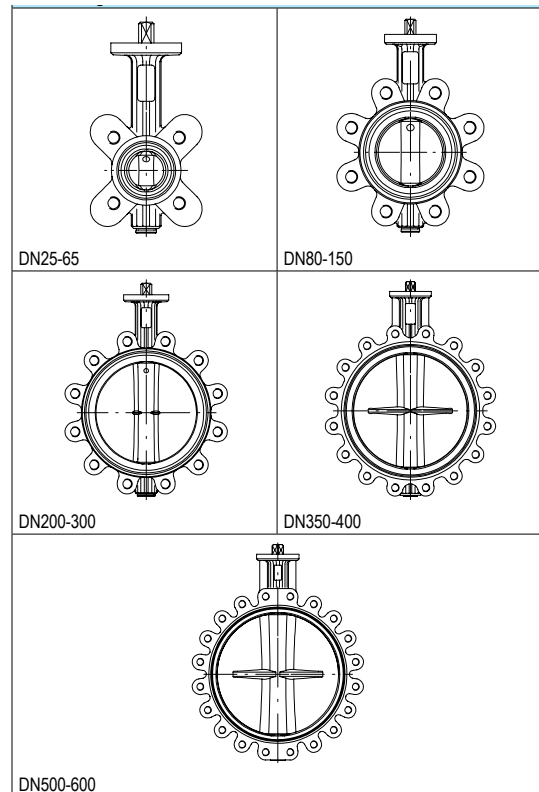
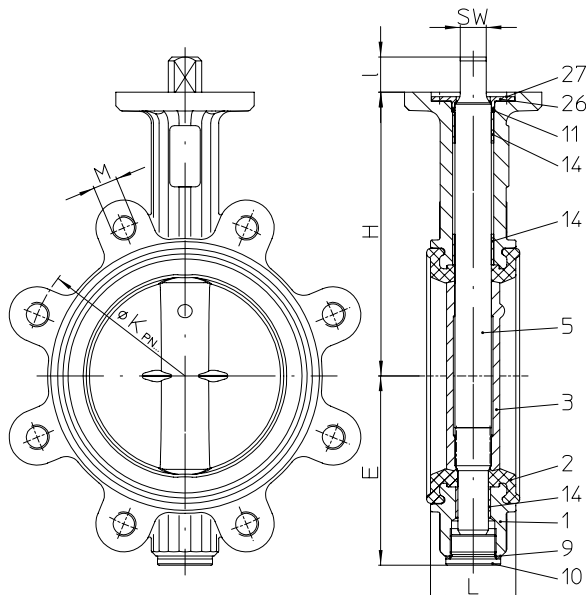
DN25 - DN150 16 bar

DN200 – DN600 10 bar

AK01 valvola a farfalla tipo Wafer:



AK02 valvola a farfalla tipo Lug:



Dimensioni Tipo AK01 / AK02:

DN	25	32	40	50	65	80	100	125	150	200	250	300	350	400	500	600
L	33	33	33	43	46	46	52	56	56	60	68	78	78	102	127	154
H	117	117	123	129	139	147	168	186	202	236	263	292	358	407	495	555
E	58	58	66	69	81	100	109	124	140	167	203	232	257	298	356	418
I	19	19	19	19	19	19	19	23	23	23	24	24	24	29	38	48
SW	11	11	11	11	11	11	11	17	17	17	22	22	22	27	36	46
Valori KVS	20	24	41	98	190	302	550	930	1525	3000	5000	7300	10260	13140	20750	30430
Valori Zeta	1,52	2,93	2,42	1,03	0,79	0,72	0,53	0,45	0,35	0,29	0,25	0,24	0,23	0,24	0,23	0,22

AK01 valvola a farfalla tipo Wafer:

PN6	DN	25	32	40	50	65	80	100	125	150	200	250	300	350	400	500	600		
	∅K	75	90	100	110	130	150	170	200	225	280	335	395	445	495	600	705		
	n x ∅d1	4x11	4x14	4x14	4x14	4x14	4x18	4x18	4x18	4x18	4x18	4x18	4x22	8x22	4x22	4x22	4x26		
	Fori flange	4	4	4	4	4	4	4	8	8	8	12	12	12	16	16	8	16	8
	G	M10	M12	M12	M12	M12	M16	M16	M16	M16	M16	M16	M20	M20	M20	M20	M20	M24	M24
	Lunghezza	80	80	80	90	90	100	110	120	120	130	140	160	160	180	22	50	250	70

PN10	DN	25	32	40	50	65	80	100	125	150	200	250	300	350	400	500	600	
	∅K	85	100	110	125	145	160	180	210	240	295	350	400	460	515	620	725	
	n x ∅d1	4x18	4x18	4x18	4x18	4x18	4x18	4x18	8x18	8x22	8x22	8x22	8x22	4x22	4x28	4x28	8x36	
	Fori flange	4	4	4	4	4	8	8	8	8	8	12	12	16	16	16 / 8	16 / 8	
	G	M12	M16	M16	M16	M16	M16	M16	M16	M20	M20	M20	M20	M20	M24	M24	M27	
	Lunghezza	90	90	90	100	110	110	120	130	130	140	150	160	160	200	220	50	260

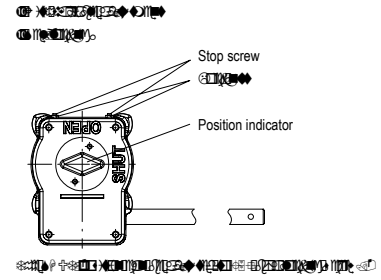
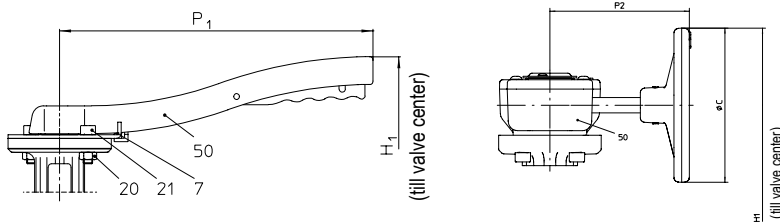
PN16	DN	25	32	40	50	65	80	100	125	150	200	250	300	350	400	500	600	
	∅K	85	100	110	125	145	160	180	210	240	295	355	410	470	525	650	770	
	n x ∅d1	4x14	4x18	4x18	4x18	4x18	8x18	8x18	8x18	8x22	12x22	12x26	12x26	16x26	16x30	20x33	8x36	
	Fori flange	4	4	4	4	4	8	8	8	8	12	12	12	16	16	16 / 8	16 / 8	
	G	M12	M16	M16	M16	M16	M16	M16	M16	M20	M20	M24	M24	M24	M27	M30	M33	
	Lunghezza	90	90	90	100	110	110	120	130	130	140	160	170	180	220	260	70	320

AK02 valvola a farfalla tipo Lug:

PN10	DN	25	32	40	50	65	80	100	125	150	200	250	300	350	400	500	600	
	∅K	85	100	110	125	145	160	180	210	240	295	350	400	460	515	620	725	
	n x M	4xM12	4xM16	4xM16	4xM16	4xM16	8xM18	8xM16	8xM16	8xM16	8xM20	8xM20	12xM20	12xM20	16xM20	16xM24	20xM24	20x27
	Fori flange	8	8	8	8	8	16	16	16	16	16	24	24	32	32	32 / 8	32 / 8	
	G	M12	M16	M16	M16	M16	M16	M16	M16	M16	M20	M20	M20	M20	M20	M24	M24	M27
	Lunghezza	30	30	30	35	35	40	40	45	45	50	55	55	60	70	85	50	100

PN16	DN	25	32	40	50	65	80	100	125	150	200	250	300	350	400	500	600	
	∅K	85	100	110	125	145	160	180	210	240	295	355	410	470	525	650	770	
	n x M	4xM12	4xM16	4xM16	4xM16	4xM16	8xM16	8xM16	8xM16	8xM16	8xM20	12xM20	12xM24	12xM24	16xM24	16xM27	20xM30	20xM33
	Fori flange	8	8	8	8	8	16	16	16	16	24	24	24	32	32	32 / 8	32 / 8	
	G	M12	M16	M16	M16	M16	M16	M16	M16	M16	M20	M20	M24	M24	M24	M27	M30	M33
	Lunghezza	30	30	30	35	35	40	40	45	45	50	55	60	60	75	100	70	120

Azionamento:



DN	25	32	40	50	65	80	100	125	150	200	250	300	350	400	500	600
H1 Leva	180	180	186	192	202	210	231	257	273	307	--	--	--	--	--	--
H1 Volantino	206	206	212	218	228	236	257	275	291	325	418	447	513	603	774	834
P1	184	184	184	184	184	184	184	273	273	273	--	--	--	--	--	--
P2	152	152	152	152	152	152	152	152	152	152	278	278	278	320	331	331
ØC	125	125	125	125	125	125	125	125	125	125	250	250	250	315	457	457

Componenti e materiale:

Pos.	Descrizione	AK01 / AK02
1	Corpo	EN-GJS-400-15, EN-JS1030
2	Manicotto	EPDM 73 / NBR-nero 73 / FPM73
3	Disco	1.4581
5	Albero / stelo	1.4021+QT / 1.4571
7	Tappo leva	S235JR, 1.0037
9	Guarnizione	CU
10	Viti	5.8-A2G
11	O-Ring	EPDM 73 / NBR 73 / FPM 73
14	Camicia del cilindro	P1
20	Dadi esagonali	5-A2B
26	Rondella di bloccaggio	1.4021*QT
27	Vite a testa svasata	8.8-A2G
50	Leva	EN-JS 1030

Dimensioni disco per l'installazione:

DN	25	32	40	50	65	80	100	125	150	200	250	300	350	400	450	500	600
B	--	--	5	5	11	18	25	36	48	71	91	112	132	147	168	188	224
D	--	--	26	29	49	68	88	115	142	194	243	292	333	383	436	486	580

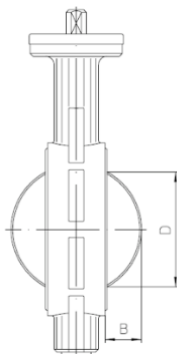
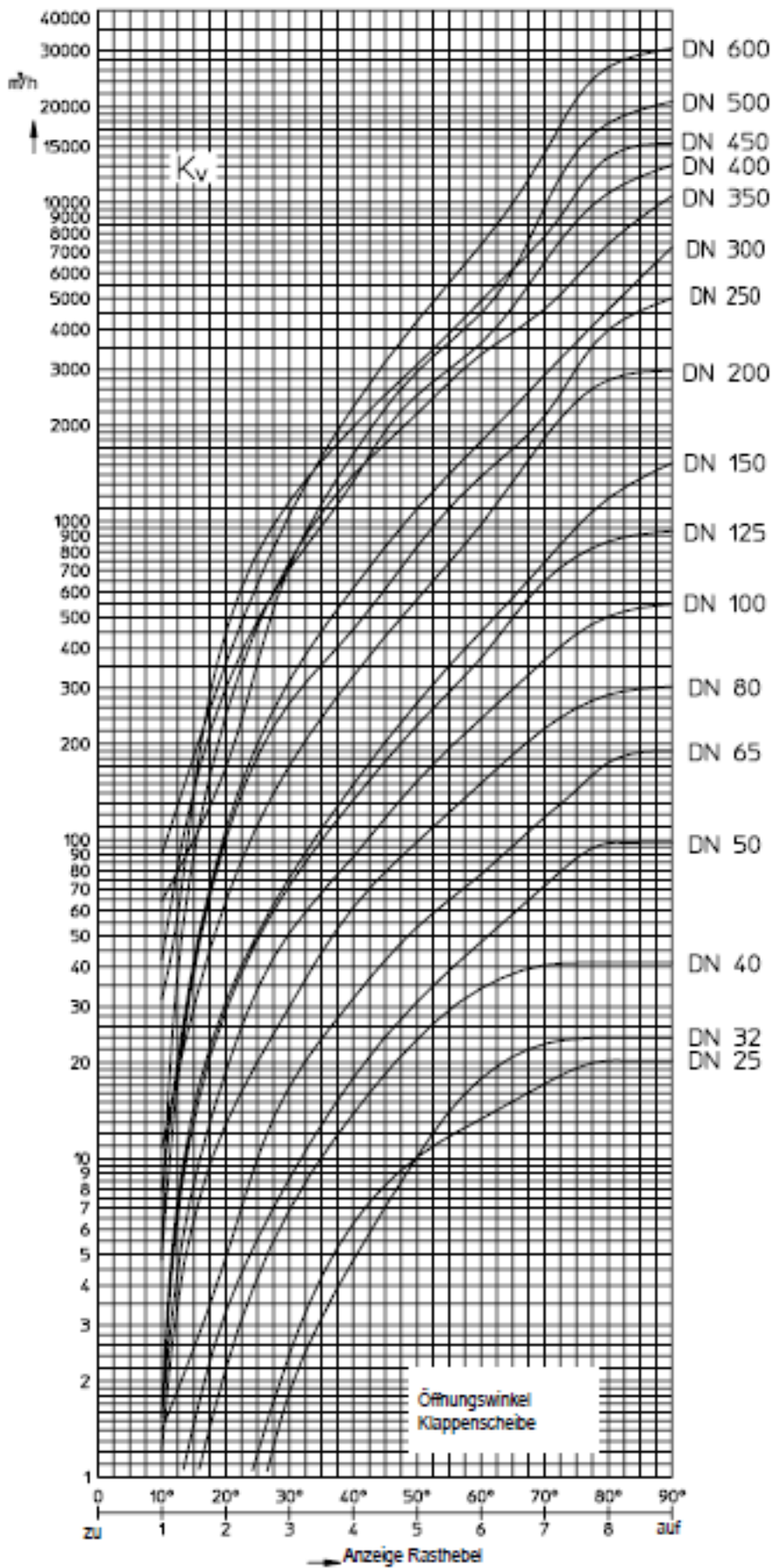


Diagramma portata / flow rate: (Velocità di flusso massima: fluidi liquidi <= 4m/s / fluidi gassosi e vapore <= 30m/s)



Rating pressione-temperatura:

I valori intermedi delle pressioni di esercizio massime consentite possono essere calcolate mediante interpolazione lineare del grafico temperatura / pressione fornito.

DIN EN 1092-2	-20°C fino <-10°C	-10°C fino 120°C	130°C	150°C
EN JS1040 in bar	--	16	15,8	15,5

Peso AK01:

DN	25	32	40	50	65	80	100	125	150	200	250	300	350	400	500	600
con leva	2	2	2,4	2,9	3,5	4,1	5,1	7,7	9,2	13,1	-	-	-	-	-	-
con volantino	3,2	3,2	3,5	4,1	4,6	5,3	6,3	8,3	9,8	13,7	26	35,4	51,8	80,5	164	248

Peso AK02:

DN	25	32	40	50	65	80	100	125	150	200	250	300	350	400	500	600
con leva	2,6	2,5	2,7	3,5	4,1	5,6	6,9	9,9	11,8	17,1	-	-	-	-	-	-
con volantino	3,7	3,7	3,9	4,6	5,2	6,8	8,1	10,5	12,4	17,7	31,6	42,6	65	102	207	317

Numero dell'articolo:

Versione	Pressione nominale	Guarnizione	Azionamento	Diametro nominale
AK01 – Tipo wafer	0 – PN10	0 – EPDM	00 – Leva**	05 – DN25
AK02 – Tipo Lug	1 – PN16	1 – NBR	01 – Volantino	06 – DN32
	2 – PN6*	2 – FPM		07 – DN40
				08 – DN50
				09 – DN65
				10 – DN80
				11 – DN100
				12 – DN125
				13 – DN150
				14 – DN200
				15 – DN250
				16 – DN300
				17 – DN350
				18 – DN400
				19 – DN500
				20 – DN600

Esempio: AK02130115

AK02 | **1** | **2** | **01** | **15**

Numero dell'articolo: AK02120115

Valvola a farfalla tipo Lug

Pressione nominale: PN16

Guarnizione: FPM

Azionamento: volantino

Diametro nominale: DN250

* disponibile solo nella versione Wafer (Tipo AK01)

** disponibile fino al diametro nominale DN200

Le immagini riportate sono simili all'originale, ci riserviamo di applicare modifiche tecniche e dimensionali.