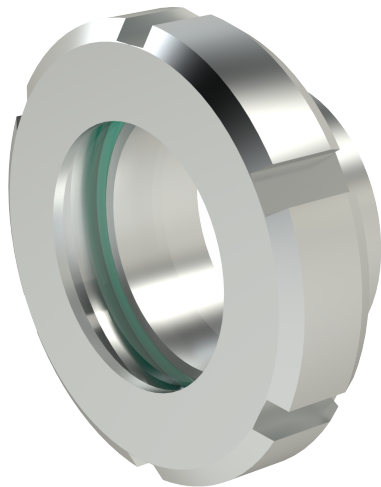


## Specola visiva simile alla norma DIN 11851 Tipo GS04



### Descrizione:

Le specole visive piane da avvitare con vetro vengono utilizzate per l'osservazione, il controllo visivo e l'illuminazione di contenitori chiusi come serbatoi, silos, caldaie ect...

Questa versione viene fornita con un vetro borosilicato temperato in una presa filettata con un'estremità a saldare mediante una guarnizione e un controdado.

### Caratteristiche del prodotto:

- Adatta per **fluidi liquidi e gassosi** sia neutri che non neutri
- Vetro borosilicato
- Posizione di installazione: qualsiasi

### Diametro nominale:

DN25 fino a DN150

### Struttura:

simile alla norma DIN 11851

### Pressione:

max. 10 bar

### Attacco:

a saldare

### Materiale:

acciaio inox 1.4404 / AISI 316L

### Vetro:

borosilicato

### Guarnizione:

NBR (conforme FDA)

### Tubo:

secondo EN 10357

### Temperatura:

0°C fino +100°C

### Pressione:

max. 10 bar

### Superficie:

#### interna:

$Ra \leq 800 \mu m$

#### esterna:

finemente tornita

### Esploso

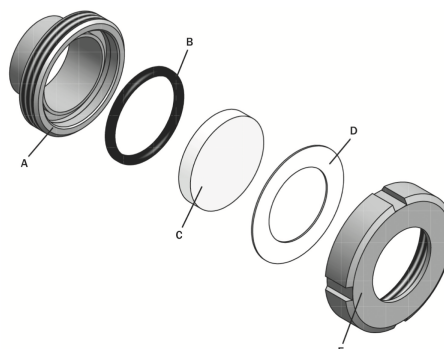
A: manicotto filettato

B: anello di tenuta

C: vetro borosilicato

D: disco

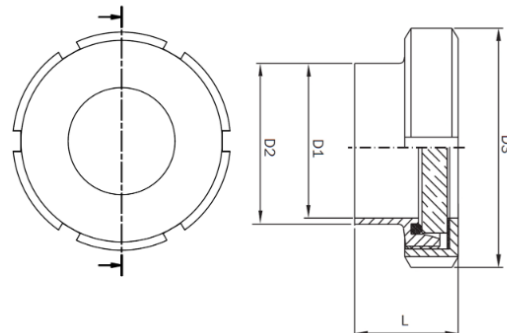
E: dado



## Scheda tecnica

### Dimensioni:

| DN  | D1  | D2  | D3  | L  | Peso kg |
|-----|-----|-----|-----|----|---------|
| 25  | 26  | 29  | 63  | 37 | 0,31    |
| 32  | 32  | 35  | 70  | 40 | 0,40    |
| 40  | 38  | 41  | 78  | 41 | 0,48    |
| 50  | 50  | 53  | 92  | 43 | 0,69    |
| 65  | 66  | 70  | 112 | 48 | 1,10    |
| 80  | 81  | 85  | 127 | 54 | 1,61    |
| 100 | 100 | 104 | 148 | 64 | 2,27    |
| 125 | 125 | 129 | 178 | 58 | 3,08    |
| 150 | 150 | 154 | 210 | 60 | 5,28    |



### Istruzioni per l'installazione

Quando si salda il connettore filettato, assicurarsi che il raccordo sia saldato senza distorsioni. Questa operazione deve essere eseguita da personale qualificato e autorizzato.

### Codifica articolo:

| Tipo        | Vetro                          | Versione        | Diametro nominale   |
|-------------|--------------------------------|-----------------|---|
| <b>GS04</b> | <b>02 – vetro borosilicato</b> | <b>00 – NBR</b> | 05 – DN25<br>06 – DN32<br>07 – DN40<br>08 – DN50<br>09 – DN65<br><b>10 – DN80</b><br>11 – DN100<br>12 – DN125<br>13 – DN150 |

#### Esempio GS04020010:

**GS04** | **02** | **00** | **10**

Codice articolo GS04020010  
Specola visiva piana  
Vetro borosilicato  
Guarnizione: NBR  
Diametro nominale: DN80

Le immagini riportate sono simili all'originale, ci riserviamo di applicare modifiche tecniche e dimensionali.