

## Specola visiva per serbatoi secondo DIN 28120 Tipo BS02



### Descrizione:

Le specole visive con vetro vengono utilizzate per l'osservazione, il controllo visivo e l'illuminazione di contenitori chiusi come serbatoi, silos, caldaie ecc.

### Caratteristiche del prodotto:

- Adatta per **fluidi liquidi e gassosi** sia neutri che non neutri
- Con vetro borosilicato secondo DIN 7080
- Flangia di copertura inclusa
- Acciaio inox di alta qualità

### Diametro nominale:

DN25, DN50, DN80, DN100, DN125, DN150, DN200

### Costruzione:

DIN 28120

### Pressione:

16 bar – a seconda della versione

### Design:

Saldatura direttamente sul serbatoio

### Materiale del corpo:

Acciaio inox 1.4571

### Guarnizioni:

C4400

### Vetro:

Vetro borosilicato secondo DIN7080

### Viti:

A4-70

### Temperatura:

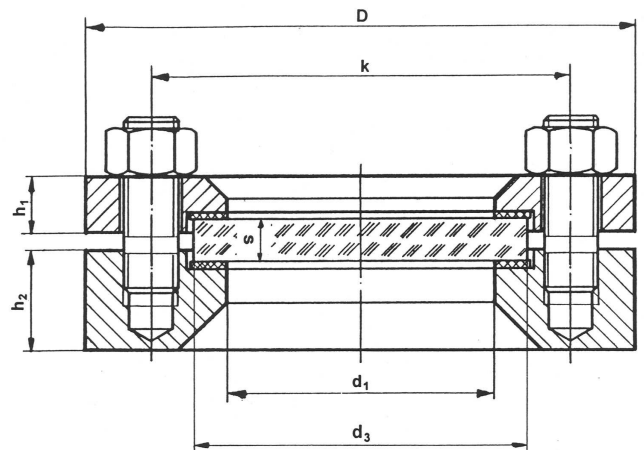
0°C fino a +150°C (temperature più elevate su richiesta)

### Consegna:

Specola con flangia di copertura, vetro, guarnizioni e viti

### Dimensioni:

DN	PN	d1	d3	s	D	k	h	h2
25	10/16	48	63	10	115	85	16	25
50	10/16	80	100	15	165	125	16	30
80	10/16	100	125	15/20	200	160	20	30
100	10/16	125	150	20/25	220	180	22	30
125	10/16	150	175	20/25	250	210	25	30
150	10/16	175	200	25/30	285	240	30	36
200	10	225	250	30	340	295	35	36



## Numero dell'articolo:

Tipo	Vetro	Versione	Diametro nominale
<b>BS02</b>	<b>00 – Vetro borosilicato</b>	<b>00 – Standard</b>	05 – DN25 08 – DN50 <b>10 – DN80</b> 11 – DN100 12 – DN125 13 – DN150 14 – DN200

### Esempio: BS02000010

<b>BS02</b>	<b>00</b>	<b>00</b>	<b>10</b>
-------------	-----------	-----------	-----------

Numero dell'articolo: BS02000010

Specola visiva per serbatoi

Vetro borosilicato

Diametro nominale: DN80

Le immagini riportate sono simili all'originale, ci riserviamo di applicare modifiche tecniche e dimensionali.