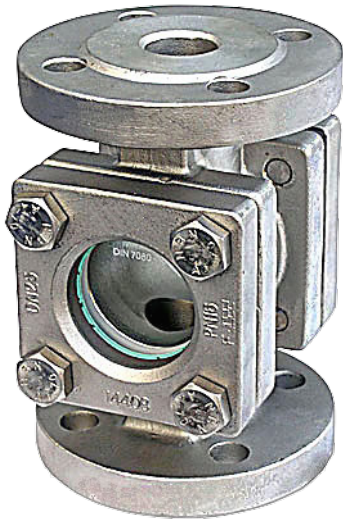


## Specola visiva flangiata secondo DIN 3237 Tipo FS01 / FS02 / FS03



### Descrizione:

Le specole visive con attacco flangiato secondo DIN 1092-2 / B1 vengono utilizzate per l'ispezione visiva della quantità di riempimento e delle portate negli impianti di tubazioni. Questa tipologia di prodotto consente di monitorare la funzione e le prestazioni degli impianti.

### Caratteristiche del prodotto:

- Adatta per **fluidi liquidi e gassosi**
- con gocciolatoio
- con disco
- con rotore in PTFE (solo fluidi liquidi)
- **Installazione:**  
con disco: **orizzontale o verticale con flusso dal basso verso l'alto**. Versione con gocciolatoio o rotore in PTFE: **qualsiasi**

### Diametro nominale:

DN15, DN20, DN25, DN32, DN40, DN50, DN65, DN80, DN100, DN125, DN150, DN200

### Costruzione:

DIN 3237

### Pressione di esercizio:

max. 16 bar – a seconda del fluido e della temperatura

### Materiali:

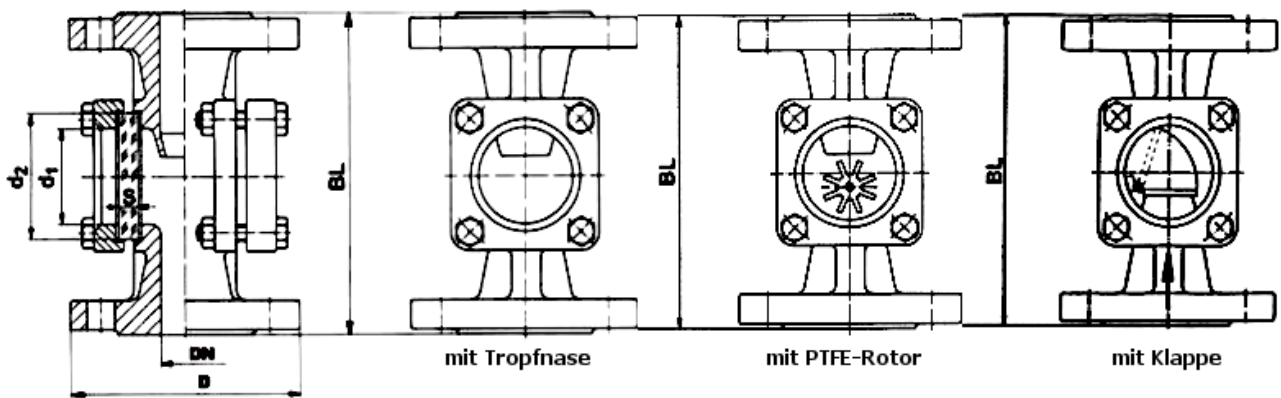
Componente	Serie FS01	Serie FS02	FS03
Corpo	Ghisa GG25 (EN-GJL-250)	Acciaio GS-C 25	Acciaio inox 1.4408
Coperchio	Ghisa GG25 (EN-GJL-250)	Acciaio GS-C 25	Acciaio inox 1.4408
Guarnizione	Grafite	Grafite	Grafite
Viti	4.6 / 5.6 vz	4.6 / 5.6 vz	A4
Temperatura	Min. -10°C	Min. -10°C	Min. -60°C (-200°C su richiesta)
Vetro	Vetro calciosodico secondo DIN 8902 / fino a 150°C Vetro borosilicato secondo DIN 7080 / fino a 280°C		

### Limiti di applicazione relativi al rapporto pressione-temperatura:

Temperatura fino a °C	120	150	200	250	280
PN 16	16	15	14	13	11

**Dimensioni:**

<b>Diametro DN</b>	<b>15</b>	<b>20</b>	<b>25</b>	<b>32</b>	<b>40</b>	<b>50</b>	<b>65</b>	<b>80</b>	<b>100</b>	<b>125</b>	<b>150</b>	<b>200</b>
Ingresso flangia	15	20	25	32	40	50	65	80	100	125	150	200
Uscita flangia	15	20	25	32	40	50	65	80	100	125	150	200
Flangia PN	16	16	16	16	16	16	16	16	16	16	16	16
D	95	105	115	140	150	165	185	200	220	250	285	340
BL	130	150	160	180	200	230	290	310	350	400	480	600
d1	32	32	48	48	65	80	80	100	125	150	175	175
d2	45	45	63	63	80	100	100	125	150	175	200	200
S PN16	10	10	10	10	12	15	15	20	25	25	30	30
Pressione fluido in bar	16	16	16	16	16	16	16	16	16	16	10	10



- mit Tropfnase: con gocciolatoio**
- mit PTFE-Rotor: con rotore in PTFE**
- mit Klappe: con disco**

**Coppia in (Nm):**

<b>Vetro d2 in mm</b>	<b>Campo visivo d1 in mm</b>	<b>4x M8</b>	<b>4x M10</b>	<b>4x M12</b>	<b>4x M14</b>	<b>4x M16</b>	<b>8x M16</b>
45	32	10	12	--	--	--	--
63	48	12	20	23	--	--	--
80	65	--	23	30	--	40	--
100	80	--	--	42	--	70	35
125	100	--	--	--	65	--	50
150	125	--	--	--	--	100	60
175	150	--	--	--	--	--	80
200	175	--	--	--	--	--	90

## Numero dell'articolo:

Componente	Serie FS01	Serie FS02	FS03
Corpo	Ghisa GG25 (EN-GJL-250)	Acciaio GS-C 25	Acciaio inox 1.4408
Coperchio	Ghisa GG25 (EN-GJL-250)	Acciaio GS-C 25	Acciaio inox 1.4408
Guarnizione	Grafite	Grafite	Grafite
Viti	4.6 / 5.6 vz	4.6 / 5.6 vz	A4

Tipo	Vetro	Versione	Diametro nominale
FS01	<b>01 – Vetro calciosodico</b> 02 – Vetro borosilicato	<b>00 – con gocciolatoio</b> 01 – con disco 02 – con rotore in PTFE	03 – DN15
<b>FS02</b>			04 – DN20
FS03			<b>05 – DN25</b> 06 – DN32 07 – DN40 08 – DN50 09 – DN65 10 – DN80 11 – DN100 12 – DN125 13 – DN150 14 – DN200

### Esempio: FS02010005

**FS02** | **01** | **00** | **05**

Specola visiva flangiata in acciaio  
 Con gocciolatoio  
 Vetro calciosodico  
 Diametro nominale: DN25

Le immagini riportate sono simili all'originale, ci riserviamo di applicare modifiche tecniche e dimensionali.