

Riduttore di pressione per vapore TIPO DM21



Descrizione:

I riduttori di pressione per vapore in acciaio inox vengono utilizzati per regolare la pressione di alimentazione di un impianto o sistema di tubazioni. Questo riduttore è in grado di uniformare le diverse pressioni in ingresso a una determinata pressione in uscita.

Caratteristiche del prodotto:

- Idoneo per applicazioni **con vapore e acqua calda**
- **Adatto anche per aria e gas neutri non infiammabili, nonché per applicazioni con acque aggressive**
- Design industriale
- Attacco manometro assiale G 1/4" di pollice su entrambi i lati per la misurazione della pressione in uscita
- A pistone con molla per la compensazione della pressione in ingresso
- Installazione in qualsiasi posizione, preferibilmente con cappuccio a molla verso il basso

Attacco:

1/2", 3/4", 1", 1 1/4", 1 1/2", 2"

Temperatura:

+20°C fino a +200°C

Pressione:

Pressione in ingresso: fino a 16,0 bar

Pressione in uscita: 0,3 bar – 10,0 bar – in base alla versione

Conforme alla direttiva su articoli a pressione 2014/68/EU

Struttura:

riduttore di pressione a pistone

Materiale corpo:

acciaio inox 1.4408 (AISI 316)

Cappuccio:

acciaio inox 1.4408 (AISI 316)

Guarnizioni:

TIPO DM21 PTFE / EPDM / FEPM +20°C fino a +200°C

Parti interne:

acciaio inox 1.4404 AISI 316L (parti a contatto con il fluido)

Posizione di installazione:

qualsiasi, preferibilmente con il cappuccio a molla verso il basso

Attacco:

filettatura femmina secondo norma ISO 228 (filettatura NPT opzionale)

Campi di regolazione:

	Uscita	Ingresso
molla 00	0,3 fino a 2,0 bar	fino a 16,0 bar
molla 01	2,0 fino a 5,0 bar	fino a 16,0 bar
molla 02	4,0 fino a 10,0 bar	fino a 16,0 bar

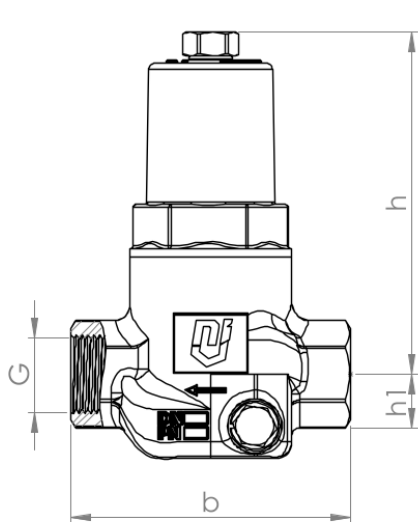
Differenza di pressione minima:

1 bar tra la pressione in ingresso e la pressione in uscita

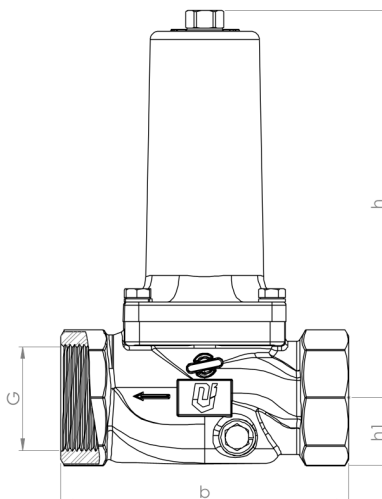
Dimensioni:

Diametro DN	15	20	25	32	40	50
Filettatura femmina G	1/2"	3/4"	1"	1 1/4"	1 1/2"	2"
b	95	95	110	120	150	160
h1	29	29	38	38	38	38
h	117	117	17	117	214	217
Kvs - m3/h	3,6	4,1	5,3	5,6	13,3	14,0
Peso kg	1,5	1,4	2,2	2,1	5,5	5,4
Bassa pressione 0,3 fino a 2,0 bar						
b	95	95	110	120	150	160
h1	29	29	38	38	38	38
h	150	150	151	151	262	262
Kvs - m3/h	3,0	3,3	4,5	4,7	11,3	12,0
Peso kg	2,3	2,3	3,1	3,0	8,6	8,5

Standard

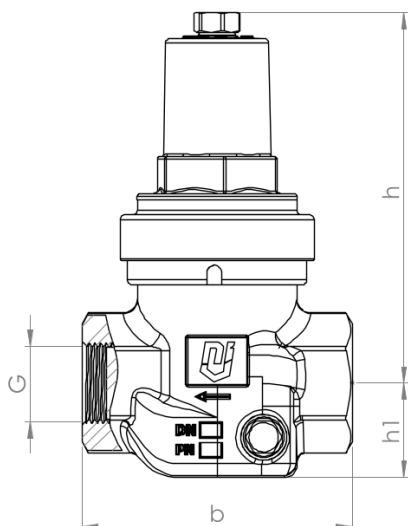


DN15-DN32

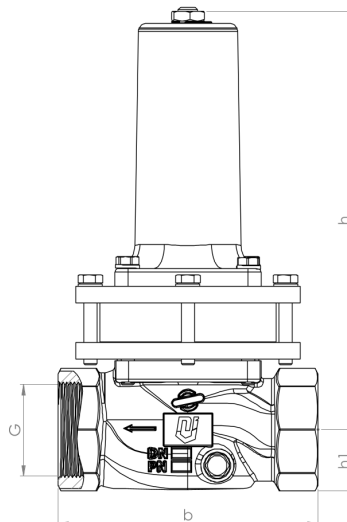


DN40-DN50

Bassa pressione



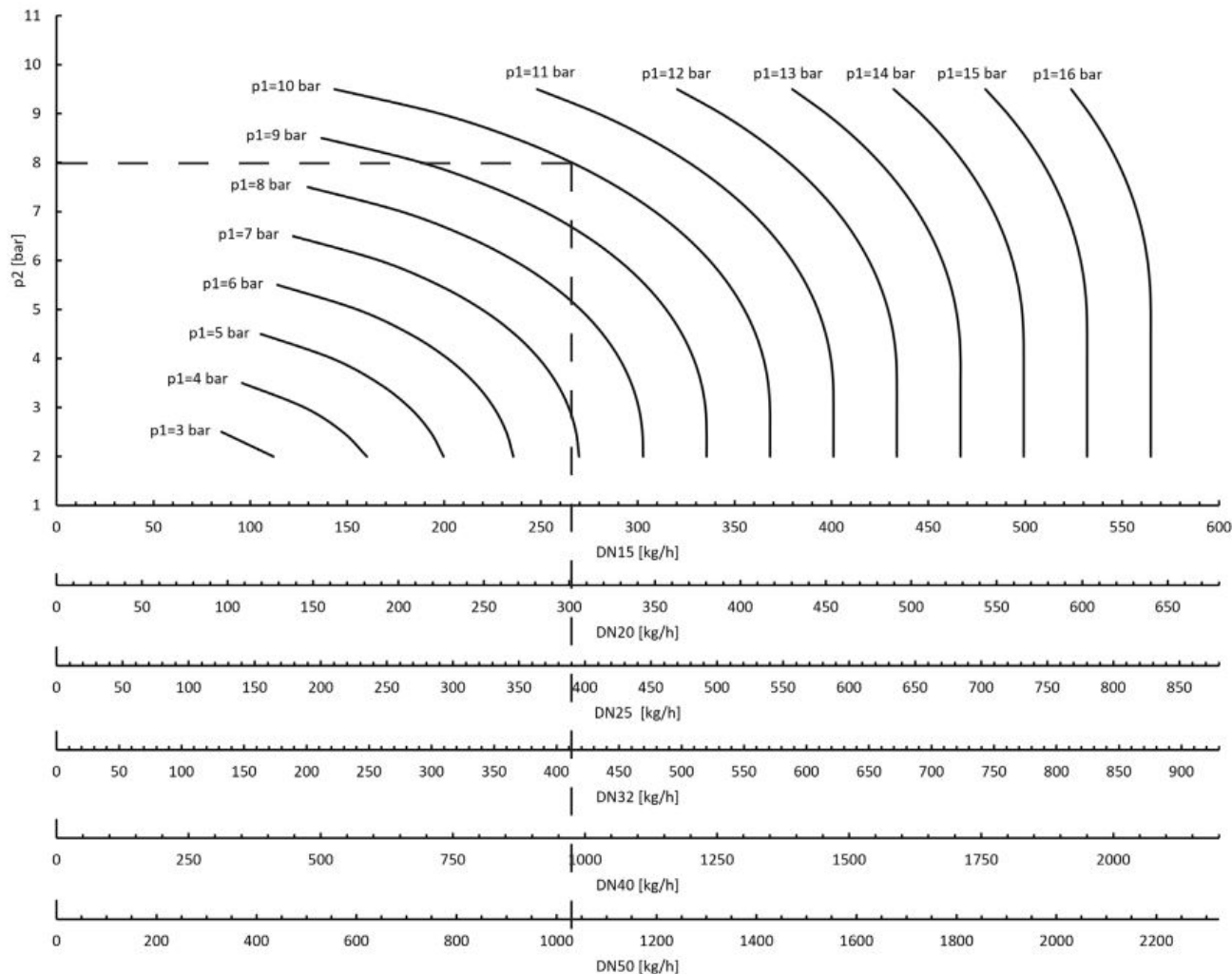
DN15-DN32



DN40-DN50

Diagrammi di flusso / portata:

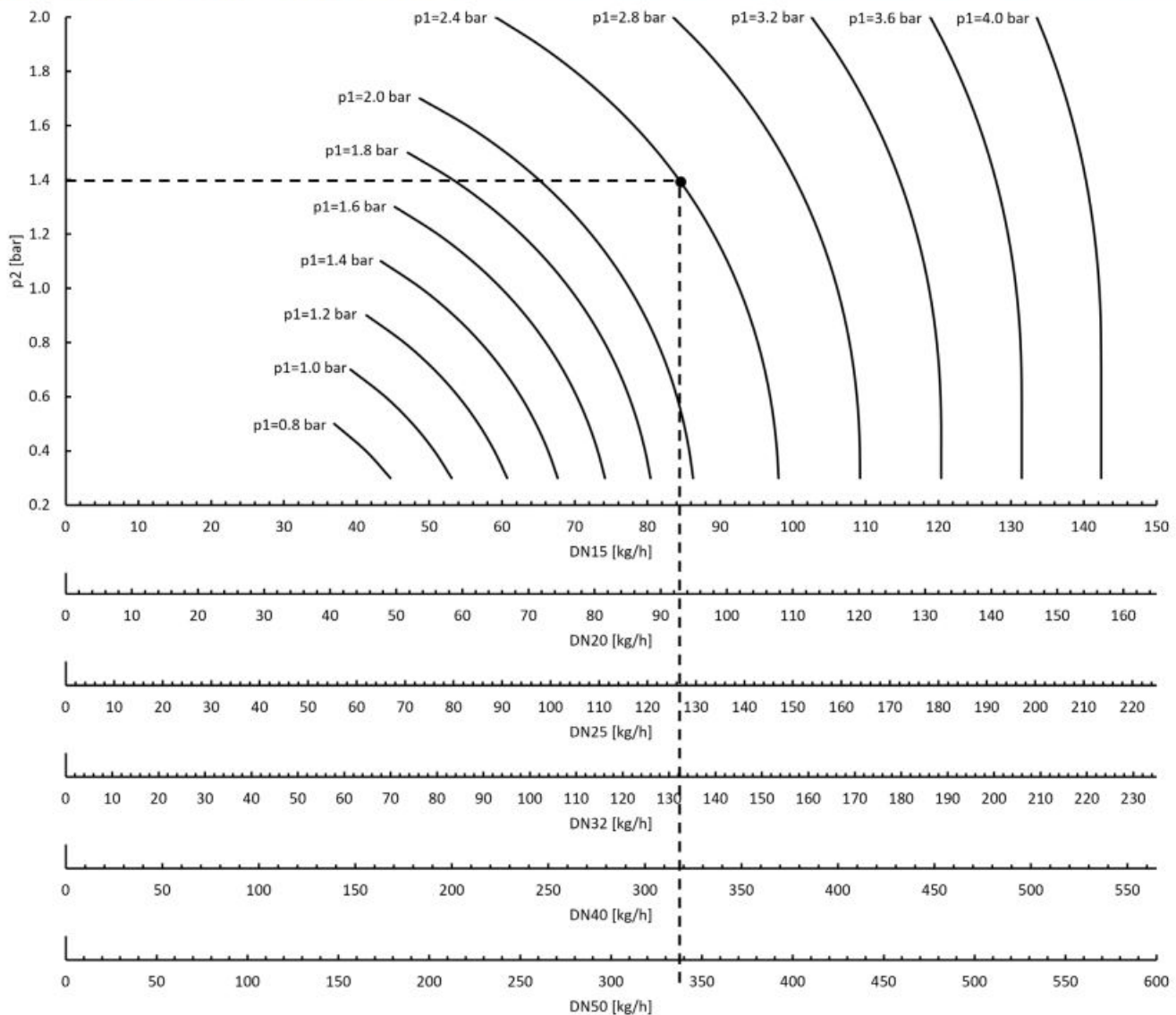
Campi di pressione 2-5 & 4-10 bar:



Esempio di configurazione:

Determinazione della dimensione nominale per un riduttore di pressione con una pressione di ingresso (p_1) di 10 bar e una pressione di uscita desiderata (p_2) di 8 bar. In base alla portata di vapore saturo richiesta, è possibile leggere la dimensione nominale. Per una quantità richiesta di 350 kg/h, è necessario utilizzare una valvola di dimensione nominale DN25 (il flusso è a sinistra della linea tratteggiata).

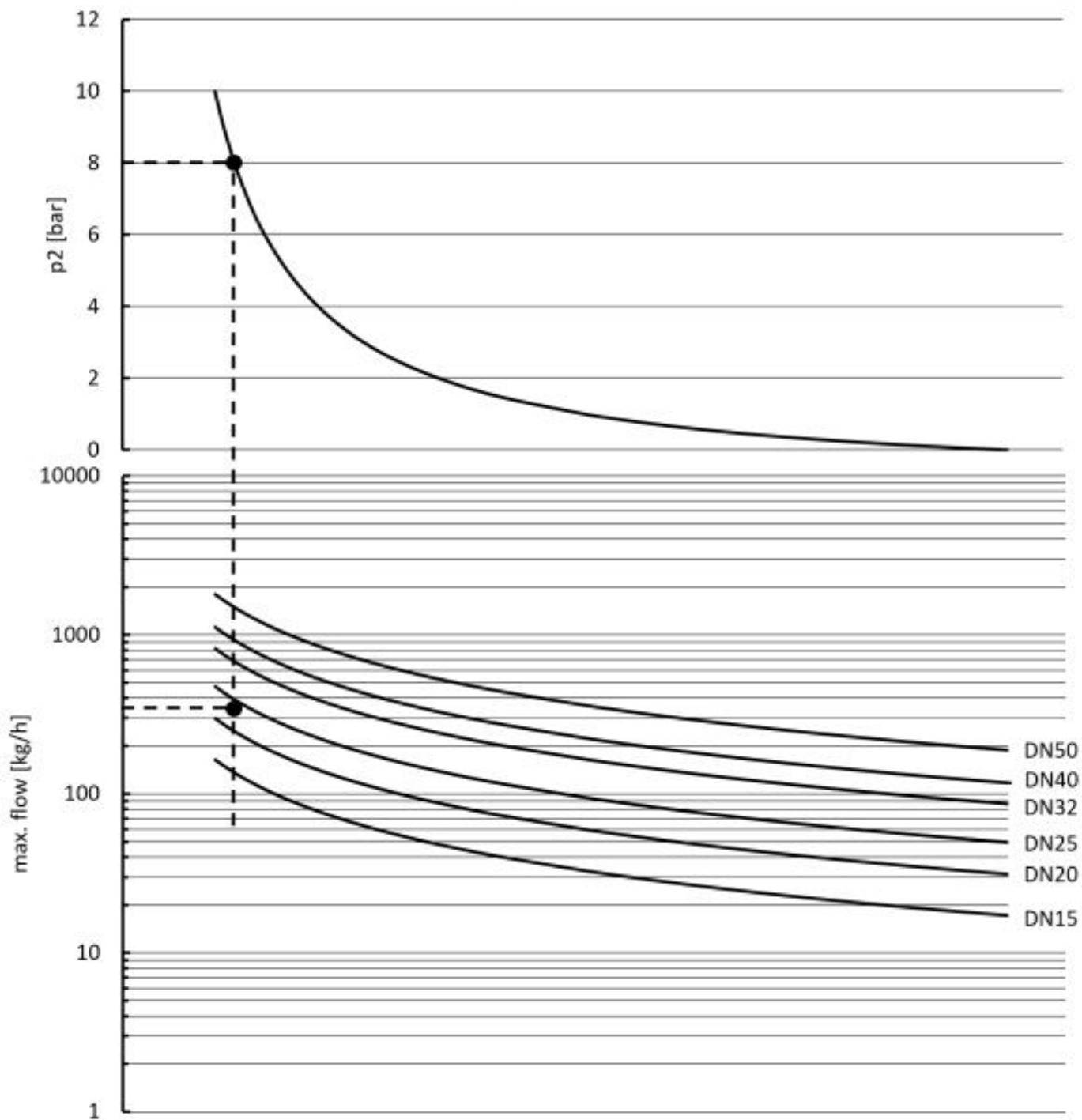
Campi di pressione 0,3 – 2,0 bar:



Esempio di configurazione:

Determinazione della dimensione nominale per un riduttore di pressione con una pressione di ingresso (p1) di 2,4 bar e una pressione di uscita desiderata (p2) di 1,4 bar. In base alla portata di vapore saturo richiesta, è possibile leggere la dimensione nominale. Per una quantità richiesta di 300 kg/h, è necessario utilizzare una valvola di dimensioni nominali DN40 (il flusso di è a sinistra della linea tratteggiata).

Portata:



Esempio di configurazione:

Determinazione della dimensione nominale per un riduttore di pressione con una pressione di ingresso (p_1) di 10 bar e una pressione di uscita desiderata (p_2) di 8 bar. In base alla portata massima, è possibile leggere la dimensione nominale. Per una quantità richiesta di 350 kg/h, è necessario utilizzare una valvola di dimensione nominale DN25 (la curva è superiore alla quantità richiesta).

Codice articolo:

Versione	Pressione in uscita	Attacco	Dimensione
DM21 – PTFE / EPDM / FEPM	00 – 0,3 fino a 2,0 bar 01 – 2,0 fino a 5,0 bar 02 – 4,0 fino a 10,0 bar	00 – filettatura femmina BSP 01 – filettatura femmina NPT	03 – 1/2" 04 – 3/4" 05 – 1" 06 – 1 1/4" 07 – 1 1/2" 08 – 2"

Codice articolo DM21000103:

DM21 | **00** | **01** | **03**

Riduttore di pressione per vapore in acciaio inox fino a 200°C

Pressione in uscita: 0,3 fino a 2,0 bar

Guarnizioni: PTFE / EPDM / FEPM

Attacco: filettatura femmina NPT

Dimensione: 1/2" pollice

Immagini simili all'originale. Ci riserviamo di applicare modifiche tecniche e dimensionali.