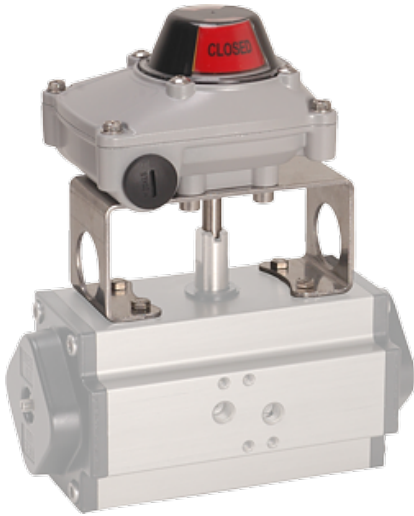


## Indicatore di posizione / finecorsa TIPO PR02



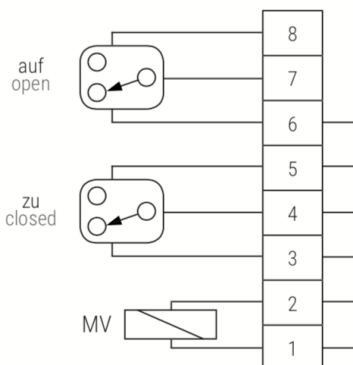
### Descrizione:

Indicatore di posizione / finecorsa in alluminio con cupola indicatrice e ponte in acciaio inox, microinterruttore meccanico Honeywell per indicare la posizione (aperta o chiusa) della valvola.

**Numero dell'articolo:**  
**Materiale coperchio:**  
**Base corpo:**  
**Asse:**  
**Sede:**  
**Campo di temperatura:**  
**Tensione di alimentazione:**  
**Classe di protezione:**  
**Display e commutazione:**  
**Segnale:**  
**Posizione di installazione:**  
**Connessioni:**  
**Entrata del cavo:**  
**Cavo:**

**PR02000000**  
 Alluminio, grigio  
 Alluminio, grigio  
 A2  
 A2  
 -25°C fino a +85°C  
 0 - 250V AC – range di alimentazione elettrica: max. 5A  
 IP68 VDE 0470 / EN60529  
 Angolo di rotazione di 0...90°, precisione di commutazione <1°  
 On + off  
 Qualsiasi, preferibilmente verticale  
 VDI/VDE 3845 per schema di foratura 80mm x 30 mm  
 Cavo M20x1,5, campo di serraggio 8-12mm  
 Utilizzare cavi fino ad un massimo di 2,5mm<sup>2</sup>

### Pianta del terminale:



### Dimensioni in mm:

