

## Indicatore di posizione / finecorsa TIPO PR01

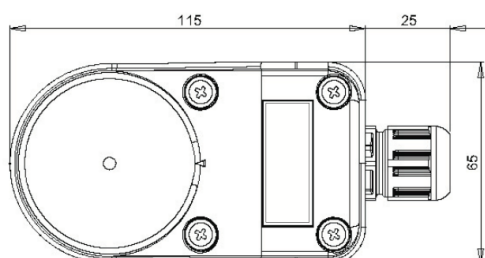
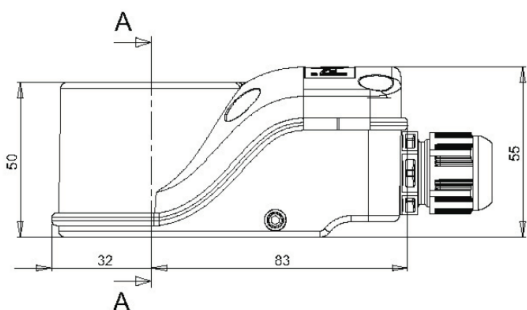


### Descrizione:

Finecorsa compatto in poliammide PA6 con microinterruttore meccanico Cherry D44X, per indicare la posizione (aperta o chiusa) della valvola.

<b>Numero dell'articolo:</b>	<b>PR0100000</b>
<b>Materiale coperchio:</b>	Policarbonato trasparente
<b>Base corpo:</b>	Poliammide nero PA6
<b>Asse:</b>	Poliammide PA6
<b>Guarnizione / tenuta:</b>	TPE+NBR
<b>Viti:</b>	1.4301
<b>Campo di temperatura:</b>	-25°C fino a +80°C
<b>Tensione di alimentazione:</b>	24V / DC max. 2,5A   250V / AC max. 10A
<b>Classe di protezione:</b>	IP67 VDE 0470 / EN60529
<b>Display e commutazione:</b>	Indicatore di posizione 2D 0...90°, punto di commutazione regolabile
<b>Segnale:</b>	On + off
<b>Posizione di installazione:</b>	Qualsiasi, preferibilmente verticale
<b>Conessioni:</b>	VDI/VDE 3845 per schema di foratura 80mm x 30 mm
<b>Entrata del cavo:</b>	Cavo M20x1,5, campo di serraggio 6-12mm
<b>Nota:</b>	Disponibile solo per attuatori della serie GTD/GTE fino a 110

### Dimensioni in mm:



### Pianta del terminale:

