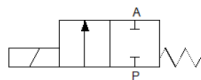
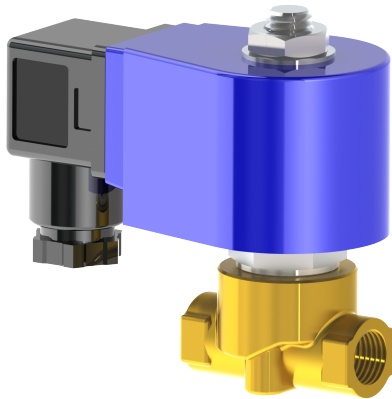


## Elettrovalvola a 2 vie in ottone per pressioni elevate Tipo MV10



### Descrizione:

Elettrovalvola a 2/2 vie per pressioni elevate. Ideale per l'utilizzo nel settore industriale e nella costruzione di impianti. Questa valvola si attiva anche senza pressione, di conseguenza ha una commutazione a 0 bar (elettrovalvola a comando diretto).

### Caratteristiche del prodotto:

- Adatta per **fluidi liquidi e gassosi** sia neutri che non neutri
- Installazione preferibilmente con solenoide verso l'alto

#### Attacco:

1/8" 1/4", 3/8"

#### Azionamento:

comando diretto

#### Commutazione:

NC – normalmente chiusa

#### Pressione:

0,0 – 120 bar – a seconda della versione

#### Struttura:

elettrovalvola a sede

#### Materiale del corpo:

ottone

#### Guarnizione:

EPDM, FKM (perdita di carico secondo EN 12266-1: A)

#### Tensione di alimentazione:

230V 50Hz 24V DC

#### Tolleranza di tensione:

+/- 10% secondo VDE 0580

#### Potenza assorbita:

230V 50Hz: 6 VA (accensione a breve durata 130 VA)  
24V DC 9 Watt (accensione a breve durata 50 Watt)

#### Consumo di energia:

230V 50Hz: 26 mA (corrente di inserzione breve 565 mA)  
24V DC 375 mA (corrente di inserzione breve 2083 mA)

#### Ciclo di funzionamento:

100 % ED

#### Grado di protezione:

IP65 (con connettore e guarnizione) DIN EN 175301-803 Forma A

#### Viscosità:

≤20CST

#### Installazione:

qualsiasi, preferibilmente con solenoide verso l'alto

#### Temperatura:

ambiente: Max. + 50°C  
fluido: FKM – 10°C fino a +120°C  
EPDM – 10°C fino a +130°C

#### Direzione del flusso:

da 1 -> 2 (vedi indicazione sul corpo della valvola)

#### DN

2,0 mm

4,0 mm

#### Campo di pressione

0,0 – 120 bar

0,0 – 45 bar (35 bar\*)

#### Attacco

G 1/8", G 1/4"

G 3/8"

#### Coeff. di portata Kvs

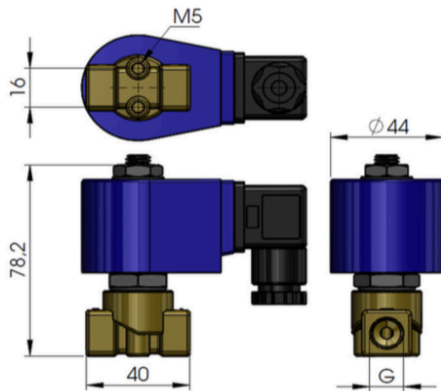
0,12 m<sup>3</sup>/h

0,51 m<sup>3</sup>/h

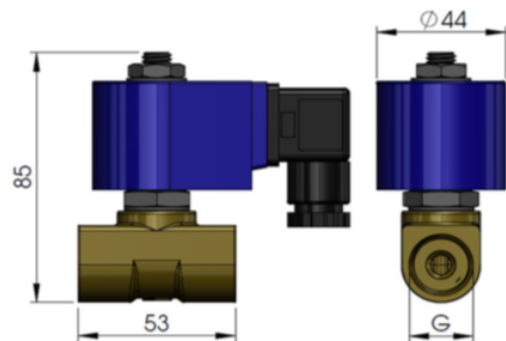
\* con corrente continua la pressione di esercizio si riduce (vedi valori indicati tra parentesi)

## Dimensioni:

**DN2,0** Attacchi G1/8" | G1/4" di pollice



**DN4,0** Attacco G3/8" di pollice



## Test a norma DGRL 2014/68/EU secondo DIN EN 12266:

La tenuta corrisponde ai tassi di perdita specificati\*:

Tipo	Tenuta / guarnizione **
MV10	A

\* Tenuta secondo DIN EN 12266

\*\* Tenuta / guarnizione: EPDM, FKM

## Numero dell'articolo:

Tipo	Tensione	Guarnizione	Commutazione	Versione	Grandezza
<b>MV10</b>	<b>1 – 230V 50Hz</b> 2 – 24V DC	1 – EPDM 2 – FKM	<b>0 – NC normalmente chiusa</b>	<b>0 – Standard</b>	00 – 1/8" 01 – 1/4" <b>02 – 3/8"</b>

### Esempio Nr. MV10120002:

**MV10** | **1** | **2** | **0** | **0** | **02**

Elettrovalvola a 2/2 vie in ottone

Tensione: 230V 50Hz

Guarnizione: FKM

Commutazione: NC normalmente chiusa

Versione: Standard

Grandezza: 3/8"

Le immagini riportate sono simili all'originale, ci riserviamo di applicare modifiche tecniche e dimensionali.