

Elettrovalvola a 3/2 vie in ottone Tipo MV08



Descrizione:

Elettrovalvola a 3/2 vie in ottone dal design compatto per portate elevate. Ideale per l'utilizzo nel settore industriale e nella costruzione di impianti. Questa valvola si attiva anche senza pressione, di conseguenza ha una commutazione a 0 bar (elettrovalvola a comando diretto).

Caratteristiche del prodotto:

- Ideonei per **fluidi neutri, non neutri e sostanze gassose non infiammabili**
- Qualsiasi posizione di installazione

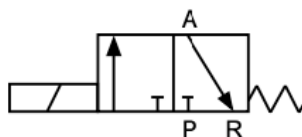
Attacco: 1/4" di pollice	Azionamento: comando diretto	Commutazione: NC – normalmente chiusa	Pressione: 0 – 11 bar – a seconda della versione
------------------------------------	--	---	--

Struttura:	Elettrovalvola		
Diametro nominale:	DN 1,0 / DN 1,5 / DN 2,0 / DN 2,5		
Materiale del corpo:	Ottone		
Guarnizione / Tenuta:	FKM, EPDM		
Tensione di collegamento:	230V 50Hz	24V DC	
Tolleranza di tensione:	+/- 10% secondo VDE 0580		
Potenza assorbita:	230V 50Hz:	15 VA	
	24V DC	18 Watt	
Ciclo di funzionamento:	100 % ED		
Grado di protezione:	IP65 con connettore e guarnizione secondo DIN EN 175301-803		
Temperatura:	Ambiente.	max. + 50°C	
	Fluido:	FKM -10°C fino a +120°C	
		EPDM -10°C fino a +130°C	

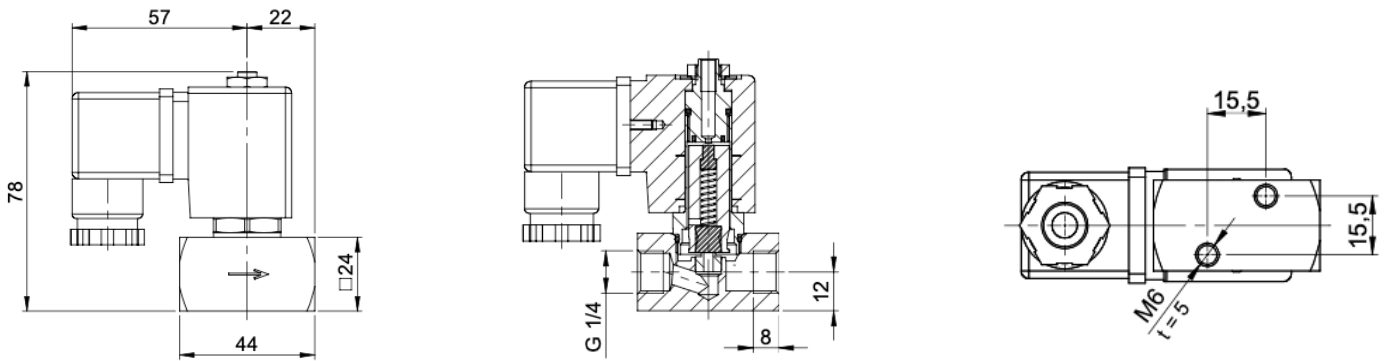
DN	Campo di pressione	Attacco	Coeff. di portata Kvs
1,0 mm	0 – 11 bar	G 1/4" di pollice	0,7 l/min
1,5 mm	0 – 9 bar	G 1/4" di pollice	1,3 l/min
2,0 mm	0 – 7 bar	G 1/4" di pollice	2,3 l/min
2,5 mm	0 – 6 bar	G 1/4" di pollice	3,0 l/min

Commutazione:

NC (normalmente chiusa)



Dimensioni:



Test a norma DGRL 2014/68/EU secondo DIN EN 12266:

La tenuta corrisponde ai tassi di perdita specificati*:

Tipo	Tenuta / guarnizione **
MV08	A

* Tenuta secondo DIN EN 12266

** Tenuta / guarnizione: EPDM, FKM

Opzioni (su richiesta):

- Pulizia: senza olio e grasso / senza silicone / senza LABS
- Solenoide ATEX: II 2G Ex mb IIC T4 Gb, II 2D Ex mb tb IIIC T130°C Db
- Tensioni speciali
- Presa di corrente con LED
- Attacco NPT

Numero dell'articolo:

Tipo	Tensione	Guarnizione	Commutazione	Versione	Diametro nominale
MV08	1 – 230V 50Hz 2 – 24V DC	1 – EPDM 2 – FKM	0 – NC normalmente chiusa	0 – Standard	10 – DN 1,0 15 – DN 1,5 20 – DN 2,0 25 – DN 2,5

Esempio Nr. MV08120020:

MV08 | **1** | **2** | **0** | **0** | **20**

Elettrovalvola a 3/2 vie in ottone

Tensione: 230V 50Hz

Guarnizione: FKM

Commutazione: NC normalmente chiusa

Versione: standard

Diametro nominale: DN 2,0

Immagine riportata simile all'originale, ci riserviamo di applicare modifiche tecniche e dimensionali.