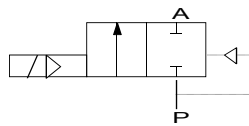
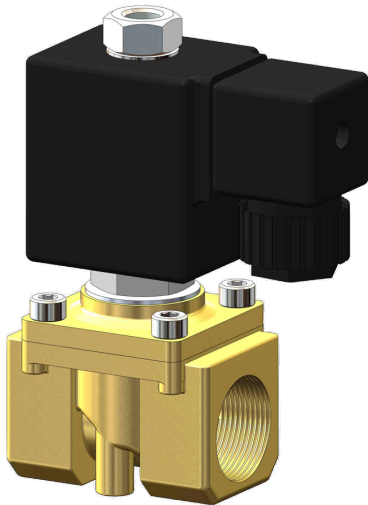


## Elettrovalvola a 2/2 vie in ottone Tipo MV07



### Descrizione:

Elettrovalvola a 2/2 vie in ottone con guarnizione a membrana per portate elevate. Ideale per l'utilizzo nel settore industriale e nella costruzione di impianti. Questa valvola si attiva anche senza pressione, di conseguenza ha una commutazione a 0 bar (elettrovalvola a comando misto).

### Caratteristiche del prodotto:

- Adatta per **fluidi liquidi e gassosi** sia neutri che non neutri
- Installazione preferibilmente con solenoide verso l'alto

#### Attacco:

1/4", 3/8", 1/2" di pollice

#### Azionamento:

comando misto

#### Commutazione:

NC – normalmente chiusa

#### Pressione:

0,0 – 20 bar – a seconda della versione

#### Struttura:

Elettrovalvola con tenuta a membrana

#### Diametro nominale:

DN10

#### Materiale del corpo:

Ottone

#### Guarnizione / Tenuta:

EPDM, NBR, FKM (Perdita di carico secondo EN 12266-1: A)

#### Tensione di collegamento:

230V 50Hz      24V DC

#### Tolleranza di tensione:

+/- 10% secondo VDE 0580

#### Potenza assorbita:

230V 50Hz:      22 VA  
24V DC            13 Watt

#### Ciclo di funzionamento:

100 % ED

#### Grado di protezione:

IP65 (con connettore e guarnizione) DIN EN 175301-803 Forma A

#### Viscosità:

≤20CST

#### Temperatura:

Ambiente:      max. + 50°C  
Fluido:          FKM – 10°C fino a 120°C  
                      NBR – 10°C fino a 90°C  
                      EPDM – 10°C fino a 130°C

#### DN

10 mm  
10 mm  
10 mm

#### Campo di pressione

0,0 – 20 bar (16 bar\*)  
0,0 – 20 bar (16 bar\*)  
0,0 – 20 bar (16 bar\*)

#### Attacco

G 1/4" di pollice  
G 3/8" di pollice  
G 1/2" di pollice

#### Coeff. di portata Kvs

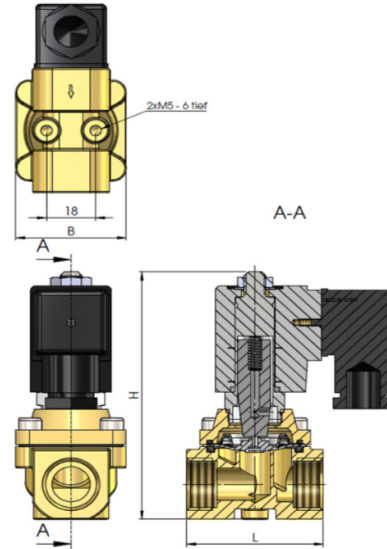
1,6 m<sup>3</sup>/h  
2,0 m<sup>3</sup>/h  
2,0 m<sup>3</sup>/h

\* con corrente continua la pressione di esercizio si riduce (vedi valori indicati tra parentesi)

**Opzioni valvola:**  
 Senza olio e grassi  
 Presa di corrente / connettore con LED  
 Protezione Ex II 2G Ex mII T4  
 II 3D IP65 T130°C

**Dimensioni:**

G	DN	L	B	H
1/4"	10	50	40,5	98
3/8"	10	50	40,5	98
1/2"	10	50	40,5	98



**Test a norma DGRL 2014/68/EU secondo DIN EN 12266:**

La tenuta corrisponde ai tassi di perdita specificati\*:

Tipo	Tenuta / guarnizione **
MV07	A

\* Tenuta secondo DIN EN 12266

\*\* Tenuta / guarnizione: EPDM, FKM, NBR

**Numero dell'articolo:**

Tipo	Tensione	Guarnizione	Commutazione	Versione	Grandezza
<b>MV07</b>	<b>1 – 230V 50Hz</b> 2 – 24V DC	1 – EPDM <b>2 – FKM</b> 4 – NBR	<b>0 – NC normalmente chiusa</b>	<b>0 – Standard</b>	01 – 1/4" <b>02 – 3/8"</b> 03 – 1/2"

**Esempio Nr. MV07120002:**

**MV07** | **1** | **2** | **0** | **0** | **02**

Elettrovalvola a 2/2 vie in ottone  
 Tensione: 230V 50Hz  
 Guarnizione: FKM  
 Commutazione: NC normalmente chiusa  
 Versione: Standard  
 Grandezza: 3/8"

Immagine riportata simile all'originale, ci riserviamo di applicare modifiche tecniche e dimensionali.