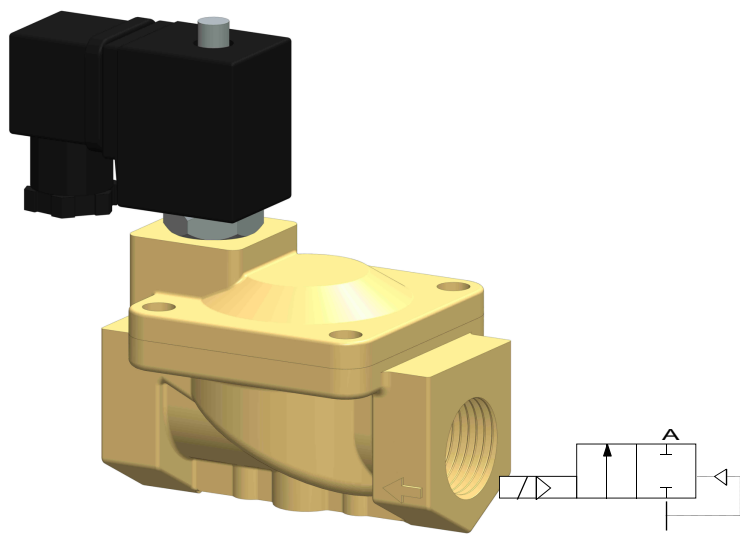


Elettrovalvola a 2/2 vie in ottone Tipo MV05



Descrizione:

Elettrovalvola a 2/2 vie in ottone con guarnizione a membrana per portate elevate. Ideale per l'utilizzo nel settore industriale e nella costruzione di impianti. Questa valvola si aziona con una pressione di 0,5 bar (elettrovalvola servocomandata).

Caratteristiche del prodotto:

- Idonei per **fluidi neutri, non neutri e sostanze gassose non infiammabili**
- Qualsiasi posizione di installazione, preferibilmente con il solenoide verso l'alto

Attacco:

3/8", 1/2", 3/4", 1", 1 1/4", 1 1/2", 2" pollici

Azionamento:

servocomandato

Commutazione:

NC – normalmente chiusa

Pressione:

0,5 – 16 bar – a seconda della versione

Struttura:

Elettrovalvola con tenuta a membrana

Diametro nominale:

DN13, DN20, DN25, DN32, DN40, DN50

Materiale del corpo:

Ottone

Guarnizione / Tenuta:

EPDM, NBR, FKM

Tensione di collegamento:

230V 50Hz 24V DC

Tolleranza di tensione:

+/- 10% secondo VDE 0580

Potenza assorbita:

230V 50Hz: 22 VA
24V DC 18 Watt

Ciclo di funzionamento:

100 % ED

Grado di protezione:

IP65 (con connettore e guarnizione) DIN EN 175301-803 Form A

Viscosità:

≤20CST

Temperatura:

Ambiente: max. + 50°C
Fluido: FKM – 10°C fino a +120°C
 NBR – 10°C fino a +80°C
 EPDM – 10°C fino a +130°C

DN

13,0 mm
13,0 mm
20,0 mm
25,0 mm
32,0 mm
40,0 mm
50,0 mm

Campo di pressione

0,5 – 16 bar
0,5 – 16 bar
0,5 – 16 bar
0,5 – 16 bar
0,5 – 16 bar
0,5 – 16 bar
0,5 – 16 bar

Attacco

G 3/8" di pollice
G 1/2" di pollice
G 3/4" di pollice
G 1" pollice
G 1 1/4" di pollice
G 1 1/2" di pollice
G 2" pollici

Coeff. di portata Kvs

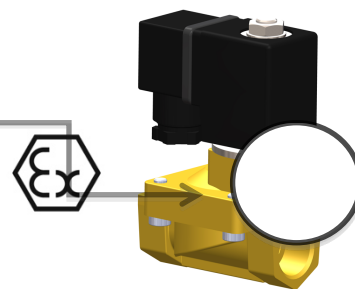
3,8 m³/h
3,8 m³/h
6,5 m³/h
10,3 m³/h
18,9 m³/h
25,8 m³/h
41,2 m³/h

Opzioni valvola:

Senza olio e grassi
 Presa di corrente / connettore con LED
 Staffa
 Comando manuale

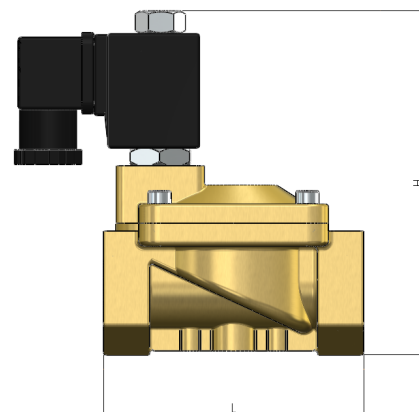
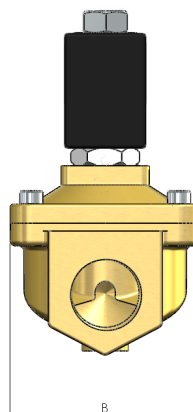
Protezione Ex

II 2G Ex mII T4
 II 3D IP65 T130°C



Dimensioni:

G	DN	L	B	H
3/8"	13	66	48	107
1/2"	13	66	48	107
3/4"	20	75	58	112
1"	25	96	70	131
1 1/4"	32	131	96	146
1 1/2"	40	131	96	146
2"	50	165	120	167



Test a norma DGRL 2014/68/EU secondo DIN EN 12266:

La tenuta corrisponde ai tassi di perdita specificati*:

Tipo	Tenuta / guarnizione **
MV05	A

* Tenuta secondo DIN EN 12266

** Tenuta / guarnizione: EPDM, FKM, NBR

Numero dell'articolo:

Tipo	Tensione	Guarnizione	Commutazione	Versione	Diametro nominale
MV05	1 – 230V 50Hz 2 – 24V DC	1 – EPDM 2 – FKM 4 – NBR	0 – NC normalmente chiusa	0 – Standard	02 – 3/8" 03 – 1/2" 04 – 3/4" 05 – 1" 06 – 1 1/4" 07 – 1 1/2" 08 – 2"

Esempio Nr. MV05120004:

MV05 | **1** | **2** | **0** | **0** | **04**

Elettrovalvola a 2/2 vie in ottone

Tensione: 230V 50Hz

Guarnizione: FKM

Commutazione: NC normalmente chiusa

Versione: Standard

Diametro nominale: 3/4"

Immagine riportata simile all'originale, ci riserviamo di applicare modifiche tecniche e dimensionali.