

Elettrovalvola Tipo KV05 / KV06



Descrizione:

Elettrovalvola a 3/2 vie a comando diretto in plastica con molla di ritorno meccanica. Questa valvola è ideale come valvola pilota per il controllo dei fluidi.

Caratteristiche del prodotto:

- Adatta per aria compressa
- A 3/2 vie
- Collegamento a spina M5
- Qualsiasi posizione di installazione, preferibilmente con il solenoide della valvola verso l'alto

Attacco:

1/8" di pollice, 1/4" di pollice

Funzione:

Valvola pilota

Pressione di esercizio:

-0,9 - 10 bar – a seconda della versione

Tipo:

Corpo:

Attacco:

Attacco 1 (entrata):

Attacco 2 (uscita):

Campo di pressione:

Valore-Kv:

Serie KV05

Plastica poliammide

Bullone in ottone nichelato

G=1/8" di pollice, connettore 6mm

G=1/8" di pollice

-0,9 – 10 bar

50 l/m

Serie KV06

Plastica poliammide, alluminio

Bullone in ottone nichelato

G=1/8" di pollice

G=1/4" di pollice

0 – 10 bar

50 l/m

Struttura:

Tensione di collegamento:

Potenza assorbita:

Funzione:

Temperatura:

Elettrovalvola a 3/2 vie a comando diretto

230V AC, 24V

230V AC: 5 VA

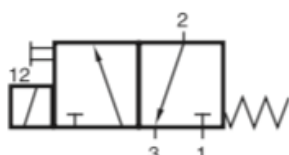
24V DC: 3 W

N.C. normalmente chiusa

-10°C fino a +60°C (AC) | -10°C fino a +50°C (DC)

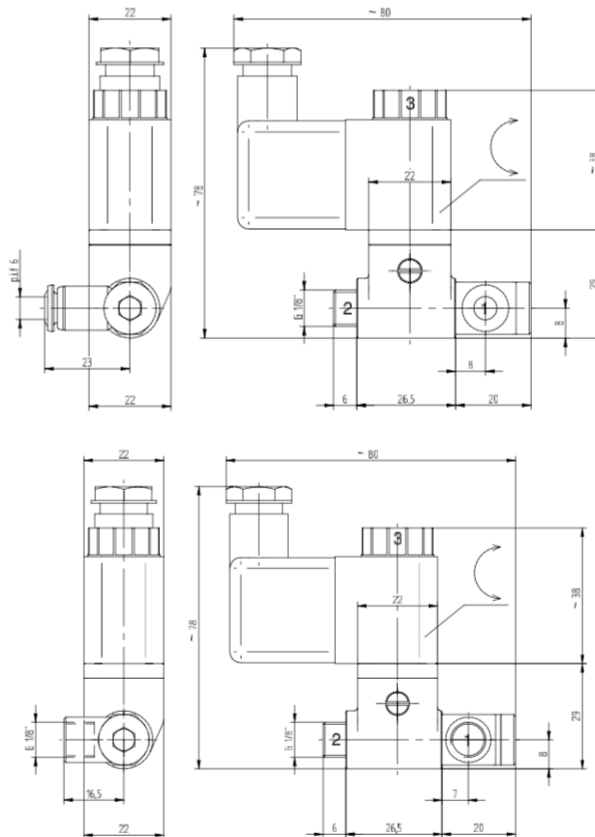
Altri attacchi / collegamenti, tensioni, N.O. (normalmente aperta) e filettatura NPT su richiesta.

Schema elettrico:

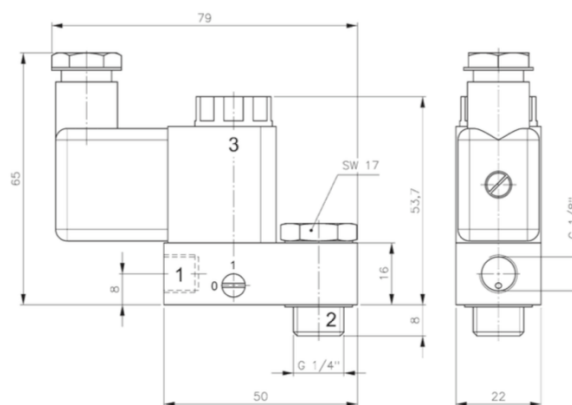


Dimensioni:

KV05:



KV06:



Struttura del numero dell'articolo:

Versione	Tensione	Funzione	Attacco 1 (entrata)
KV05	00 – 230 V	00 – normalmente chiusa	01 – 1/8"
KV06	01 – 24 V		02 – 6mm

Esempio Nr. KV05000001:

KV05	00	00	01
-------------	-----------	-----------	-----------

Valvola pilota a 3/2 vie 230 Volt da 1/8" x 1/8"

Attacco: 1/8"

Funzione: normalmente chiusa

Tensione: 230 V

Attenzione: KV06 solo con entrata da 1/8" di pollice (attacco 1).

Le immagini riportate sono simili all'originale, ci riserviamo di applicare modifiche tecniche e dimensionali.