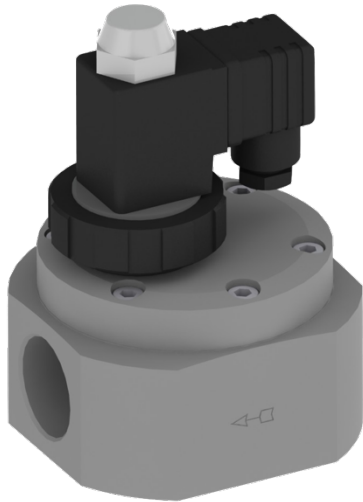


Elettrovalvola a 2/2 vie in plastica Tipo KV04



Descrizione:

Elettrovalvola a 2/2 vie in plastica (PVC o PTFE) con una guarnizione a membrana per portate elevate. Ideale per l'utilizzo nel settore industriale, nella costruzione di impianti e nell'industria chimica. Questa valvola si attiva con una pressione di 0,3 bar.

Caratteristiche del prodotto:

- Adatta per **fluidi liquidi e gassosi** sia neutri che non neutri
- Installazione con solenoide preferibilmente verso l'alto

Attacco:

manicotto per incollaggio,
manicotto a saldatura o
attacco con filettatura

Azionamento:

servoassistito

Commutazione:

NC – normalmente chiusa

Pressione:

0,3 – 6,0 bar – a seconda della versione

Struttura:

Elettrovalvola con guarnizione a membrana

Diametro nominale:

DN15 – 50

Materiale del corpo:

PVC, PP, PTFE

Guarnizione / Tenuta:

EPDM, FKM

Tensione di collegamento:

230V 50Hz 24V DC

Tolleranza di tensione:

+/- 10% secondo VDE 0580

Potenza assorbita:

230V 50Hz: 6,5VA

24V DC: 5W

Ciclo di funzionamento:

100 % ED

Grado di protezione:

IP65 con connettore e guarnizione

Attacco:

PVC: manicotto per incollaggio

PP: manicotto a saldare

PTFE: attacco con filettatura

Temperatura:

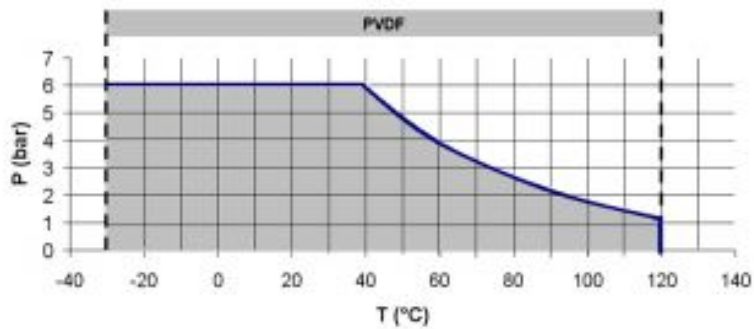
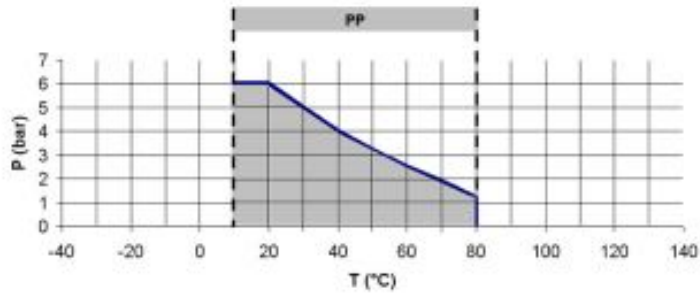
Ambiente 0°C fino a max. + 50°C

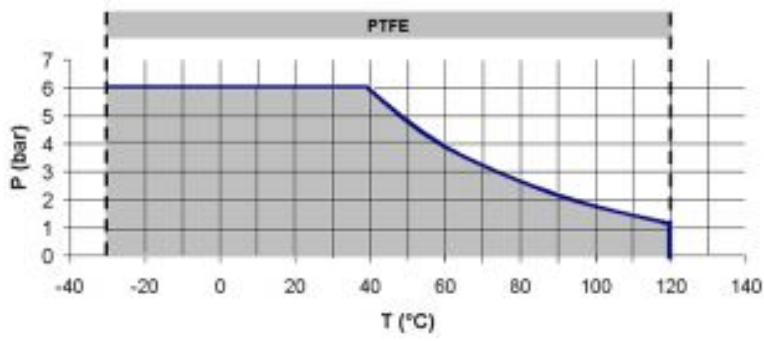
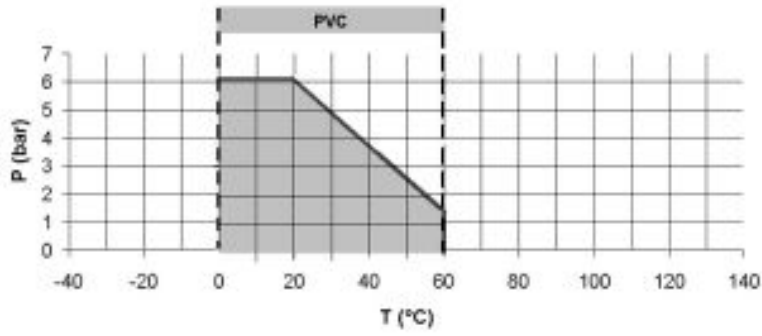
DN	Pressione	Attacco			Valore-Kv	Peso (kg)
		PVC: Incollaggio	PTFE: Filettatura	PP: Saldatura		
15	0,3 – 6,0 bar	d 20	G 1/2	d 20	3,1 m ³ /h	0,6
20	0,3 – 6,0 bar	d 25	G 3/4	d 25	9,8 m ³ /h	1,0
25	0,3 – 6,0 bar	d 32	G 1	d 32	10,3 m ³ /h	1,0
32	0,3 – 6,0 bar	d 40	G 1 1/4	d 40	23,2 m ³ /h	1,9

Scheda tecnica

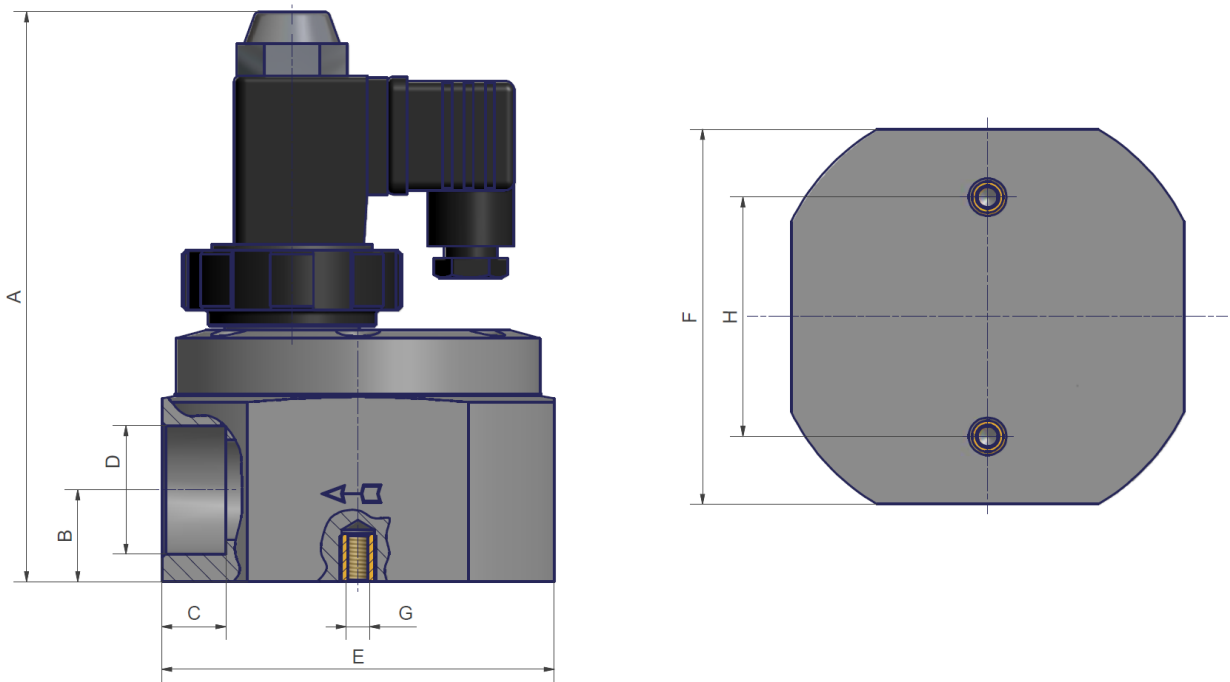
40	0,3 – 6,0 bar	d 50	G 1 1/2	d 50	24,0 m ³ /h	1,9
50	0,3 – 6,0 bar	d 63	G 2	d 63	29,6 m ³ /h	2,8

Diagramma pressione-temperatura:





Dimensioni:



DN	D (mm)		A (mm)	B (mm)	C (mm)	E (mm)	F (mm)	G (mm)	H (mm)
	PVC / PP	PTFE							
15	20	G 1/2	129	16	14,5	74	62	M5	40
20	25	G 3/4	143	23	16,0	98	94	M6	60
25	32	G 1	143	23	16,0	98	94	M6	60
32	40	G 1 1/4	171	31	20,0	124	124	M8	80
40	50	G 1 1/2	171	31	20,0	124	124	M8	80
50	63	G 2	189	39	20,5	140	140	M8	90

Numero dell'articolo:

Tipo	Materiale	Tensione	Guarnizione	Commutazione	Diametro nominale
KV04	1 – PVC 2 – PTFE 4 – PP	1 – 230V 50Hz 2 – 24V DC	0 – EPDM 1 – FKM	0 – NC normalmente chiusa	01 – DN15 02 – DN20 03 – DN25 04 – DN32 05 – DN40 06 – DN50

Esempio Nr. KV04120003:

KV04	1	2	0	0	03
-------------	---	---	---	---	----

Elettrovalvola a 2/2 vie

Materiale: PVC

Tensione: 24V DC

Guarnizione: EPDM

Commutazione: NC normalmente chiusa

Diametro nominale: DN 25

Le immagini riportate sono simili all'originale, ci riserviamo di applicare modifiche tecniche e dimensionali.