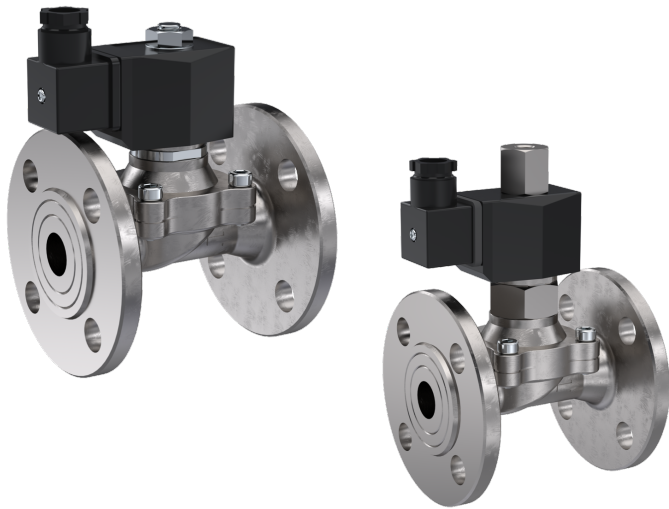


Elettrovalvola flangiata a 2 vie in acciaio inox TIPO FV01



Descrizione:

Elettrovalvola a 2/2 vie con guarnizione a membrana per portate elevate. Versione con attacco flangiato, ideale per l'utilizzo nel settore industriale e nella costruzione di impianti. Questa valvola si attiva anche senza pressione, di conseguenza ha una commutazione a 0 bar (elettrovalvola a comando misto).

Caratteristiche del prodotto:

- Adatta per **fluidi liquidi e gassosi** sia neutri che non neutri
- Installazione preferibilmente con solenoide verso l'alto
- Con attacco flangiato

Attacco:

DN15, DN20, DN25, DN32, DN40, DN50, DN65, DN80, DN100

Azionamento:

comando misto

Commutazione:

NC – normalmente chiusa
NO – normalmente aperta

Pressione:

0,0 – 10 bar – a seconda della versione

Struttura:

elettrovalvola con guarnizione a membrana e flange

Diametro nominale:

DN25, DN32, DN40, DN50, DN65, DN80, DN100

Materiale del corpo:

acciaio inox 1.4308 (AISI 304)

Guarnizione / Tenuta:

EPDM, FKM

Tensione di collegamento:

230V 50Hz 24V DC

Tolleranza di tensione:

+/- 10% secondo VDE 0580

Ciclo di funzionamento:

100 % ED

Grado di protezione:

IP65 (con connettore e guarnizione) DIN EN 175301-803 Forma A

Viscosità:

≤20CST

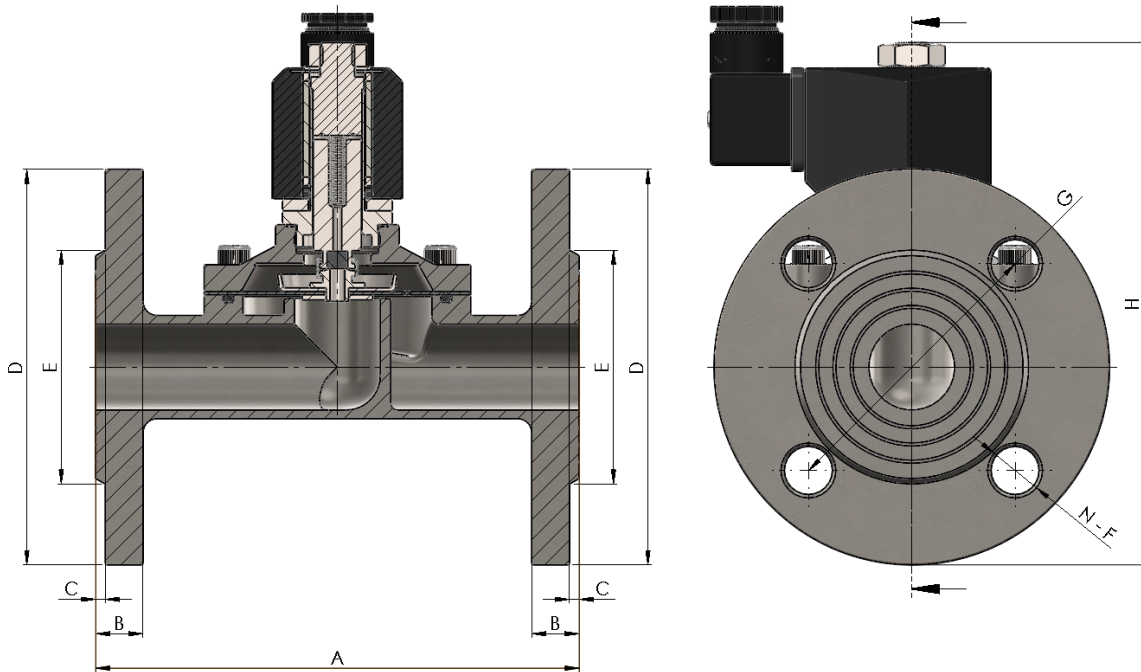
Temperatura:

ambiente: max. + 50°C
fluido: FKM – 10°C fino a +120°C
 EPDM – 10°C fino a +130°C

DN	Campo di pressione 230V (24V DC)		Attacco	Valore-Kv	Potenza assorbita	
	NC	NO			NC	NO
15	0,0 – 10 bar (8 bar*)	0,0 – 5 bar	FL DN15	4,1 m ³ /h	20 VA / 20 W	33 VA / 20 W
20	0,0 – 10 bar (8 bar*)	0,0 – 5 bar	FL DN20	6,5 m ³ /h	20 VA / 20 W	33 VA / 20 W
25	0,0 – 10 bar (8 bar*)	0,0 – 5 bar	FL DN25	10,2 m ³ /h	20 VA / 20 W	33 VA / 20 W
32	0,0 – 10 bar (6 bar*)	0,0 – 5 bar	FL DN32	20,5 m ³ /h	57 VA / 45 W	70 VA / 55 W
40	0,0 – 10 bar (6 bar*)	0,0 – 5 bar	FL DN40	24,7 m ³ /h	57 VA / 45 W	70 VA / 55 W
50	0,0 – 10 bar (6 bar*)	0,0 – 5 bar	FL DN50	40,9 m ³ /h	57 VA / 45 W	70 VA / 55 W
65	0,0 – 6 bar (5 bar*)	-	FL DN65	64 m ³ /h	57 VA / 64 W	-
80	0,0 – 6 bar (5 bar*)	-	FL DN80	76,8 m ³ /h	57 VA / 64 W	-
100	0,0 – 6 bar (5 bar*)	-	FL DN100	136,5 m ³ /h	57 VA / 64 W	-

* con corrente continua la pressione di esercizio si riduce (vedi valori indicati tra parentesi)

Dimensioni:



DN		A	B	C	øD	øE	N-øF	øG	H	Flange	
									NC	NO	
15	1/2"	106	12	2	95	45	4-14	65	138	162	PN10-40
20	3/4"	106	12	2	102	56	4-14	75	141	165	PN10-40
25	1"	140	14	2	115	62	4-14	85	160	180	PN10-40
32	1 1/4"	152	15	2	135	76	4-18	100	215	235	PN10-40
40	1 1/2"	152	15	2	145	84	4-18	110	215	240	PN10-40
50	2"	195	16	2	160	98	4-18	125	220	255	PN10-40
65	2 1/2"	250	19	3	185	118	4-18	145	308	-	PN10-40*
80	3"	270	19	3	202	134	4-18	160	320	-	PN10-40*
100	4"	342	21	3	222	162	8-18	180	345	-	PN10-16

Flange secondo DIN EN 1092-1

Numero dell'articolo:

Tipo	Tensione	Guarnizione	Commutazione	Versione	Diametro nominale
FV01	1 – 230V 50Hz 2 – 24V DC	1 – EPDM 2 – FKM	0 – NC normalmente chiusa 1 – NO normalmente aperta*	0 – Flange PN10-40*	05 – DN25 06 – DN32 07 – DN40 08 – DN50 09 – DN65 10 – DN80 11 – DN100

Esempio Nr. FV01120007:

FV01 | **1** | **2** | **0** | **0** | **07**

Elettrovalvola a 2/2 vie in acciaio inox

Tensione: 230V 50Hz

Guarnizione: FKM

Commutazione: NC normalmente chiusa

Versione: Flange PN10-40

Diametro nominale: DN40

* normalmente aperta fino a DN50

** DN100: Flange PN10-16

Immagine riportata simile all'originale, ci riserviamo di applicare modifiche tecniche e dimensionali.