

## Elettrovalvola a 3/2 vie in acciaio inox Tipo EV08



### Descrizione:

Elettrovalvola a 3/2 vie dal design compatto per portate elevate. Ideale per l'utilizzo nel settore industriale e nella costruzione di impianti. Questa valvola si attiva anche senza pressione, di conseguenza ha una commutazione a 0 bar (elettrovalvola a comando diretto).

### Caratteristiche del prodotto:

- Idonei per **fluidi neutri, non neutri e sostanze gassose non infiammabili**
- Qualsiasi posizione di installazione, preferibilmente con il solenoide verso l'alto

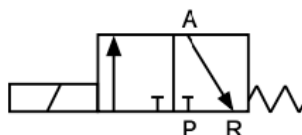
<b>Attacco:</b> 1/4" pollice	<b>Azionamento:</b> comando diretto	<b>Commutazione:</b> NC – normalmente chiusa	<b>Pressione:</b> 0 – 11 bar – a seconda della versione
---------------------------------	--	---	--

<b>Struttura:</b>	Valvola a sede
<b>Diametro nominale:</b>	DN 1,0 / DN 1,5 / DN 2,0 / DN 2,5
<b>Materiale del corpo:</b>	Acciaio inox 1.4305
<b>Guarnizione / Tenuta:</b>	FKM, EPDM
<b>Tensione di collegamento:</b>	230V 50Hz      24V DC
<b>Tolleranza di tensione:</b>	+/- 10% secondo VDE 0580
<b>Potenza assorbita:</b>	230V 50Hz:      15 VA 24V DC            18 Watt
<b>Ciclo di funzionamento:</b>	100 % ED
<b>Grado di protezione:</b>	IP65 con connettore e guarnizione secondo DIN EN 175301-803
<b>Temperatura:</b>	Ambiente:            max. + 50°C Fluido:                FKM -10°C fino a +120°C EPDM -10°C fino a +130°C

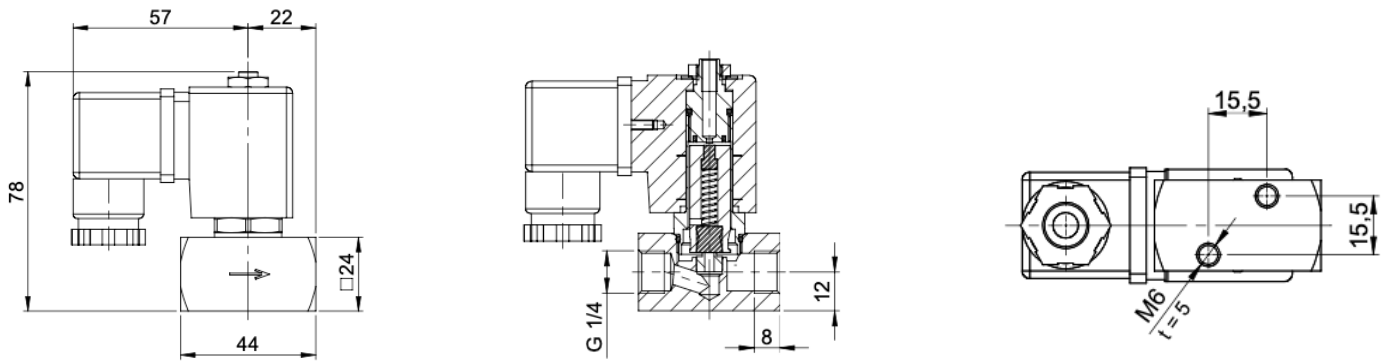
DN	Campo di pressione	Attacco	Coeff. di portata Kvs
1,0 mm	0 – 11 bar	G 1/4" di pollice	0,7 l/min
1,5 mm	0 – 9 bar	G 1/4" di pollice	1,3 l/min
2,0 mm	0 – 7 bar	G 1/4" di pollice	2,3 l/min
2,5 mm	0 – 6 bar	G 1/4" di pollice	3,0 l/min

### Commutazione:

NC (normalmente chiusa)



**Dimensioni:**



**Test a norma DGRL 2014/68/EU secondo DIN EN 12266:**

La tenuta corrisponde ai tassi di perdita specificati\*:

Tipo	Tenuta / guarnizione **
EV08	A

\* Tenuta secondo DIN EN 12266

\*\* Tenuta / guarnizione: EPDM, FKM

**Opzioni (su richiesta):**

- Pulizia: senza olio e grasso / senza silicone / senza LABS
- Solenoide ATEX: II 2G Ex mb IIC T4 Gb, II 2D Ex mb tb IIIC T130°C Db
- Tensioni speciali
- Presa di corrente con LED
- Attacco NPT

**Numero dell'articolo:**

Tipo	Tensione	Guarnizione	Commutazione	Versione	Grandezza
<b>EV08</b>	<b>1 – 230V 50Hz</b> 2 – 24V DC	1 – EPDM 2 – FKM	<b>0 – NC normalmente chiusa</b>	<b>0 – Standard</b>	10 – DN 1,0 <b>15 – DN 1,5</b> 20 – DN 2,0 25 – DN 2,5

**Esempio Nr. EV08120015:**

**EV08 | 1 | 2 | 0 | 0 | 15**

Elettrovalvola a 3/2 vie in acciaio inox con attacco da 1/4" di pollice  
 Voltaggio: 230V 50Hz  
 Guarnizione: FKM  
 Commutazione: NC normalmente chiusa  
 Versione: standard  
 Diametro nominale: DN 1,5

Immagine riportata simile all'originale, ci riserviamo di applicare modifiche tecniche e dimensionali.