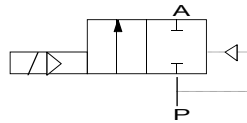
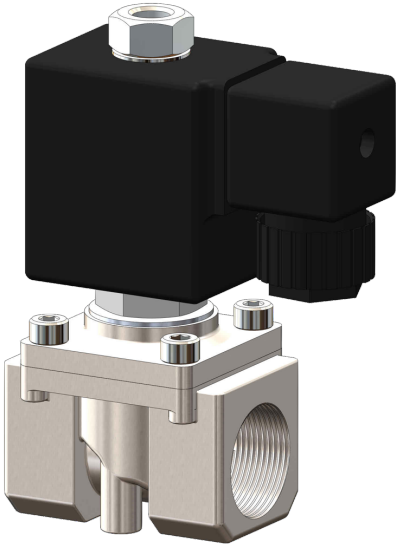


Elettrovalvola a 2/2 vie in acciaio inox Tipo EV07



Descrizione:

Elettrovalvola a 2/2 vie con guarnizione a membrana per portate elevate. Ideale per l'utilizzo nel settore industriale e nella costruzione di impianti. Questa valvola si attiva anche senza pressione, di conseguenza ha una commutazione a 0 bar (elettrovalvola a comando misto).

Caratteristiche del prodotto:

- Ideonei per **fluidi neutri, non neutri e sostanze gassose non infiammabili**
- Installazione preferibilmente con solenoide verso l'alto

Attacco:

1/4", 3/8", 1/2" di pollice

Azionamento:

comando misto

Commutazione:

NC – normalmente chiusa

Pressione:

0,0 – 20 bar – a seconda della versione

Struttura:

Elettrovalvola con membrana

Diametro nominale:

DN10

Materiale del corpo:

Acciaio inox 1.4308

Guarnizione / Tenuta:

EPDM, NBR, FKM (Perdita di carico secondo EN 12266-1: A)

Tensione di collegamento:

230V 50Hz 24V DC

Tolleranza di tensione:

+/- 10% secondo VDE 0580

Potenza assorbita:

230V 50Hz: 22 VA
24V DC 13 Watt

Ciclo di funzionamento:

100 % ED

Grado di protezione:

IP65 (con connettore e guarnizione) DIN EN 175301-803 Forma A

Viscosità:

≤20CST

Temperatura:

Ambiente: max. + 50°C
Fluido: FKM – 10°C fino a +120°C
 NBR – 10°C fino a +90°C
 EPDM – 10°C fino a +130°C

DN

10 mm
10 mm
10 mm

Campo di pressione

0,0 – 20 bar (16 bar*)
0,0 – 20 bar (16 bar*)
0,0 – 20 bar (16 bar*)

Attacco

G 1/4" di pollice
G 3/8" di pollice
G 1/2" di pollice

Coeff. di portata Kvs

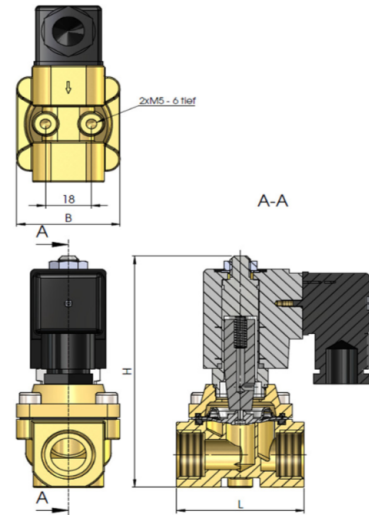
1,6 m³/h
2,0 m³/h
2,0 m³/h

* con corrente continua la pressione di esercizio si riduce (vedi valori indicati tra parentesi)

Opzioni valvola:
 Senza olio e grassi
 Presa di corrente con LED
 Protezione Ex II 2G Ex mII T4
 II 3D IP65 T130°C

Dimensioni:

G	DN	L	B	H
1/4"	10	50	40,5	98
3/8"	10	50	40,5	98
1/2"	10	50	40,5	98



Test a norma DGRL 2014/68/EU secondo DIN EN 12266:

La tenuta corrisponde ai tassi di perdita specificati*:

Tipo	Tenuta / guarnizione **
EV07	A

* Tenuta secondo DIN EN 12266

** Tenuta / guarnizione: EPM, FKM, NBR

Numero dell'articolo:

Tipo	Tensione	Guarnizione	Commutazione	Versione	Grandezza
EV07	1 – 230V 50Hz 2 – 24V DC	1 – EPDM 2 – FKM 4 – NBR	0 – NC normalmente chiusa	0 – standard	01 – 1/4" 02 – 3/8" 03 – 1/2"

Esempio Nr. EV07120002:

EV07 | **1** | **2** | **0** | **0** | **02**

Elettrovalvola a 2/2 vie in acciaio inox
 Tensione: 230V 50Hz
 Guarnizione: FKM
 Commutazione: NC normalmente chiusa
 Versione: standard
 Grandezza: 3/8"

Immagine riportata simile all'originale, ci riserviamo di applicare modifiche tecniche e dimensionali.