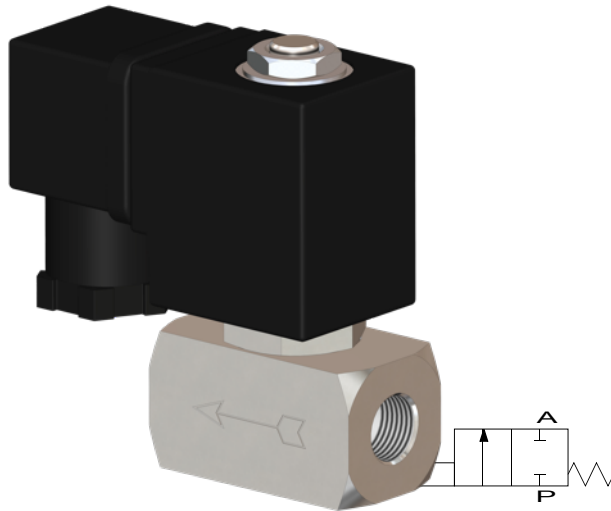


## Elettrovalvola a 2/2 vie in acciaio inox Tipo EV03



### Descrizione:

Elettrovalvola a 2/2 vie dal design compatto per portate elevate. Ideale per l'utilizzo nel settore industriale e nella costruzione di impianti. Questa valvola si attiva anche senza pressione, di conseguenza ha una commutazione a 0 bar (elettrovalvola a comando diretto).

### Caratteristiche del prodotto:

- Adatta per **fluidi liquidi e gassosi** sia neutri che non neutri
- Qualsiasi posizione di installazione, preferibilmente con il solenoide verso l'alto

#### Attacco:

1/4" di pollice

#### Azionamento:

comando diretto

#### Commutazione:

NC – normalmente chiusa

#### Pressione:

0 – 48 bar – a seconda della versione

#### Struttura:

Valvola a sede

#### Diametro nominale:

DN 2,0 / DN 2,5 / DN 3,0 / DN 4,0 / DN 6,0

#### Materiale del corpo:

Acciaio inox 1.4301

#### Guarnizione / Tenuta:

FKM, EPDM

#### Tensione di collegamento:

230V 50Hz      24V DC

#### Tolleranza di tensione:

+/- 10% secondo VDE 0580

#### Potenza assorbita:

230V 50Hz:      15 VA  
24V DC            18 Watt

#### Ciclo di funzionamento:

100 % ED

#### Grado di protezione:

IP65 (con connettore e guarnizione) DIN EN 175301-803 Forma A

#### Temperatura:

Ambiente            max. + 50°C  
Fluido:                FKM – 10°C fino a +120°C  
                             EPDM -10°C fino a +120°C

#### DN

2,0 mm  
2,5 mm  
3,0 mm  
4,0 mm  
6,0 mm

#### Campo di pressione

0 – 48 bar (38 bar\*)  
0 – 30 bar (24 bar\*)  
0 – 20 bar (16 bar\*)  
0 – 10 bar (8 bar\*)  
0 – 6 bar (4,8 bar\*)

#### Attacco

G 1/4" di pollice  
G 1/4" di pollice  
G 1/4" di pollice  
G 1/4" di pollice  
G 1/4" di pollice

#### Coeff. di portata Kvs

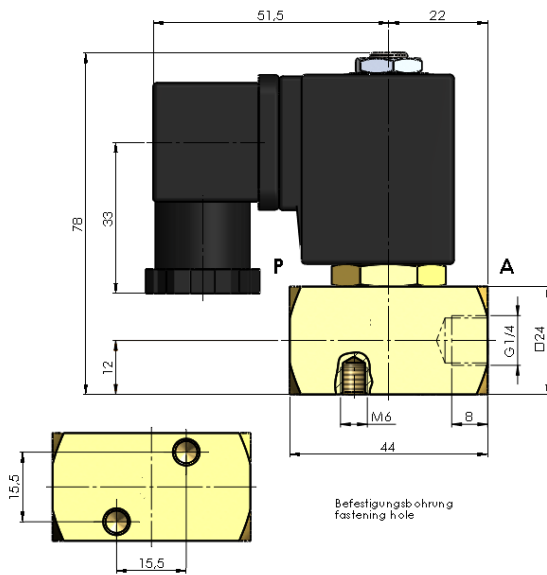
2,3 l/min  
3,0 l/min  
3,7 l/min  
6,5 l/min  
9,5 l/min

\* con corrente continua la pressione di esercizio si riduce

#### Opzioni:

Senza olio e grassi  
Presa di corrente con LED

**Dimensioni:**



**Test a norma DGRL 2014/68/EU secondo DIN EN 12266:**

La tenuta corrisponde ai tassi di perdita specificati\*:

Tipo	Tenuta / guarnizione **
EV03	A

\* Tenuta secondo DIN EN 12266

\*\* Tenuta / guarnizione: EPDM, FKM

**Numero dell'articolo:**

Tipo	Tensione	Guarnizione	Commutazione	Versione	Diametro nominale
<b>EV03</b>	<b>1 – 230V 50Hz</b> 2 – 24V DC	1 – EPDM <b>2 – FKM</b>	<b>0 – NC normalmente chiusa</b>	<b>0 – Standard</b>	20 – DN 2,0 25 – DN 2,5 <b>30 – DN 3,0</b> 40 – DN 4,0 60 – DN 6,0

**Esempio Nr. EV03120030:**

<b>EV03</b>	<b>1</b>	<b>2</b>	<b>0</b>	<b>0</b>	<b>30</b>
-------------	----------	----------	----------	----------	-----------

Elettrovalvola a 2/2 vie in acciaio inox con attacco da 1/4" di pollice

Tensione: 230V 50Hz

Guarnizione: FKM

Commutazione: NC normalmente chiusa

Versione: standard

Diametro nominale: DN 3,0

Immagine riportata simile all'originale, ci riserviamo di applicare modifiche tecniche e dimensionali.