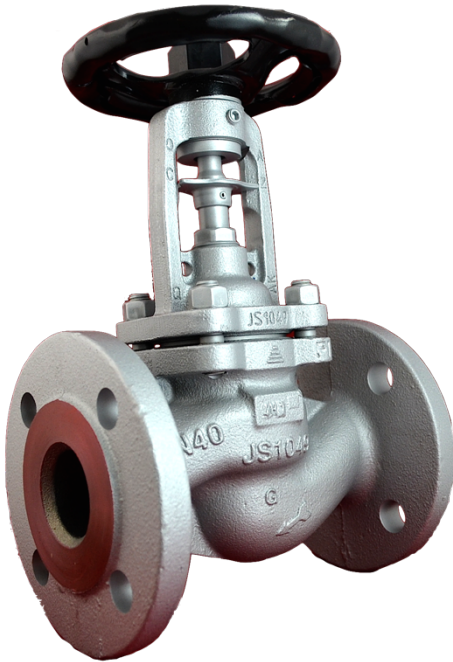


## Valvola a globo Tipo AV04



### Descrizione:

Le valvole a globo dette anche valvole di intercettazione sono esenti da manutenzione e vengono utilizzate per l'apertura e la chiusura controllata di un sistema di tubazioni.

### Caratteristiche del prodotto:

- Adatta per fluidi **liquidi e gassosi** neutri e non neutri
- Non necessita di manutenzione
- Di serie con tenuta a soffietto a doppia parete
- **Indicatore di posizione**
- Volantino non ascendente
- Dispositivo antitorsione **rimovibile**
- Otturatore di isolamento standard
- Qualsiasi posizione di installazione, preferibilmente con lo **stelo in posizione verticale**

### Diametro nominale:

DN15, DN20, DN25, DN32, DN40, DN50, DN65, DN80, DN100, DN125, DN150, DN200, DN250

### Temperatura:

-60°C fino a 400°C – a seconda della versione

### Pressione:

fino a 40,0 bar – a seconda della versione

### Tipo AV04\*

#### Struttura:

Valvola a globo / di intercettazione a soffietto con forma lineare

#### Pressione nominale:

PN16 Tipo AV040  
PN40 Tipo AV041

#### Tipo:

**AV04** Acciaio inox

#### Corpo:

Acciaio inox 1.4408

#### Cappello:

Acciaio inox 1.4408

#### Otturatore:

Acciaio inox 1.4571

#### Design otturatore:

Tipo AVXXX1: disco / cono di isolamento  
Tipo AVXXX2: disco / cono di regolazione

#### Manicotto a soffietto:

Acciaio inox 1.4571

#### Volantino:

Acciaio / da DN150 EN-JL1040 con rivestimento epossidico

#### Baderna:

Grafite

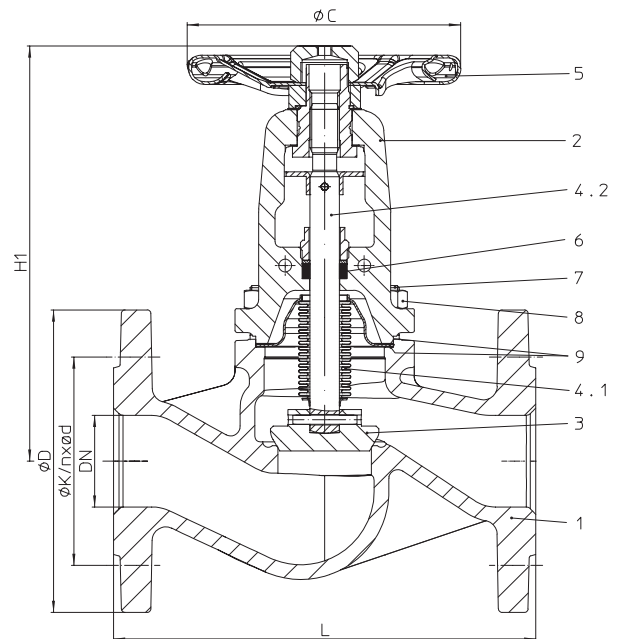
#### Test:

EN ISO 15848-1

TA Luft TÜV-Prüf-Nr. 973-10675245-10 B\*

\*TA Luft su richiesta

Pos.	Componente
1	Corpo
2	Cappello
3	Otturatore
4	Unità stelo
4.1	Manicotto a soffietto
4.2	Stelo
5	Volantino
6	Baderna
7	Vite esagonale
8	Dado esagonale
9	Guarnizione piatta



**Dimensioni:**

DN	15	20	25	32	40	50	65	80	100	125	150	200	250
L	130	150	160	180	200	230	290	310	350	400	480	600	730
H1	205	205	210	210	225	230	245	265	365	395	430	550	720
PN16	125	125	125	125	150	150	175	175	225	300	400	520	520
PN40	125	125	125	125	150	150	175	225	300	300	400	520	520
Spostamento	6	6	8	8	13	13	16	20	25	32	40	50	70
Valore KVS	5,3	7,2	12	16	28,5	43	75	105	170	270	405	675	1090
Valore Zeta	2,9	4,9	4,3	6,5	5,0	5,4	5,1	5,9	5,5	5,3	4,9	5,6	5,2

PN 16	DN	15	20	25	32	42	50	65	80	100	125	150	200	250
	ØD	95	105	115	140	150	165	185	200	220	250	285	340	405
	ØK	65	75	85	100	110	125	145	160	180	210	240	295	355
	N x ØD	4x14	4x14	4x14	4x18	4x18	4x18	4x18	8x18	8x18	8x18	8x22	12x22	12x2

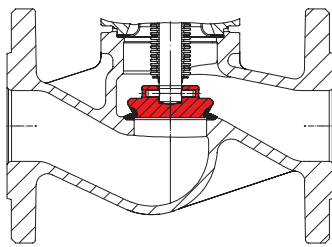
PN 40	DN	15	20	25	32	42	50	65	80	100	125	150	200	250
	ØD	95	105	115	140	150	165	185	200	235	270	300	375	450
	ØK	65	75	85	100	110	125	145	160	190	220	250	320	385
	N x ØD	4x14	4x14	4x14	4x18	4x18	4x18	8x18	8x18	8x22	8x26	8x26	12x30	12x33

**Pressioni differenziali:**

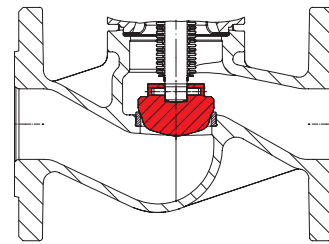
Le valvole a globo di NieRuf devono essere dotate di coni di sfogo se vengono superate le pressioni differenziali sotto indicate:

DN	125	150	200	250
Pressione differenziale (bar)	25	21	14	9

**Otturatore / disco:**



Otturatore / cono standard



Otturatore / cono di regolazione

**Tabella pressione-temperatura:**

I valori intermedi delle pressioni di esercizio massime consentite possono essere calcolati mediante interpolazione lineare tra il successivo valore di temperatura inferiore e superiore.

Secondo DIN EN 1092-1	-60°C fino a -10°C	-10°C fino a 120°C	150° C	200°C	250°C	300°C	350°C	400°C	450°C
1.4408	16 bar	16	14,5	13,4	12,7	11,8	11,4	10,9	--
1.4408	40 bar	40	36,3	33,7	31,8	29,7	28,5	27,4	--

**Numero dell'articolo:**

Versione	Pressione	Otturatore	Attacco	Diametro nominale
<b>AV04</b>	<b>0 – PN16</b> 1 – PN40	<b>1 – Otturatore / cono standard</b> 2 – Otturatore / cono di regolazione	<b>00 – Flangia</b>	03 – DN15 04 – DN20 05 – DN25 06 – DN32 07 – DN40 <b>08 – DN50</b> 09 – DN65 10 – DN80 11 – DN100 12 – DN125 13 – DN150 14 – DN200 15 – DN250

Codice articolo per versione con cono di sfiato su richiesta.

**Esempio: AV04010008**

**AV04** | **0** | **1** | **00** | **08**

Valvola a globo / di intercettazione in acciaio inox

Pressione nominale: PN16

Otturatore / cono standard

Attacco / connessione flangiata

Diametro nominale: DN50

Le immagini riportate sono simili all'originale, ci riserviamo di applicare modifiche tecniche e dimensionali.