

Valvola a galleggiante Tipo SW05

Descrizione:

Le valvole a galleggiante vengono utilizzate per il controllo del livello di riempimento di contenitori e serbatoi. Il livello di riempimento può essere impostato con precisione spostando il galleggiante sull'asta.

Caratteristiche del prodotto:

- Adatta per acqua potabile, liquidi antiaderenti e liquidi neutri
- Sede della valvola sostituibile
- Riesce a gestire portate elevate
- Certificazione DVGW



Attacco:

3/8" – 3" pollici

Struttura:

Design aperto

Pressione:

0 – 12 bar

Design:

Valvola a galleggiante con scarico libero verso il basso

Attacco:

Filettatura esterna (maschio) secondo ISO 228

Materiale del corpo:

Ottone

Guarnizione:

EPDM

Parti interne:

Ottone

Asta del galleggiante:

Ottone

Cappello:

Ottone

Galleggiante:

Rame

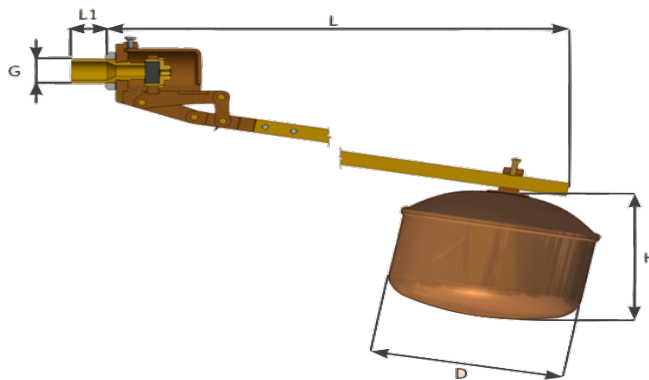
Pressione di esercizio:

Max. 12 bar

Temperatura:

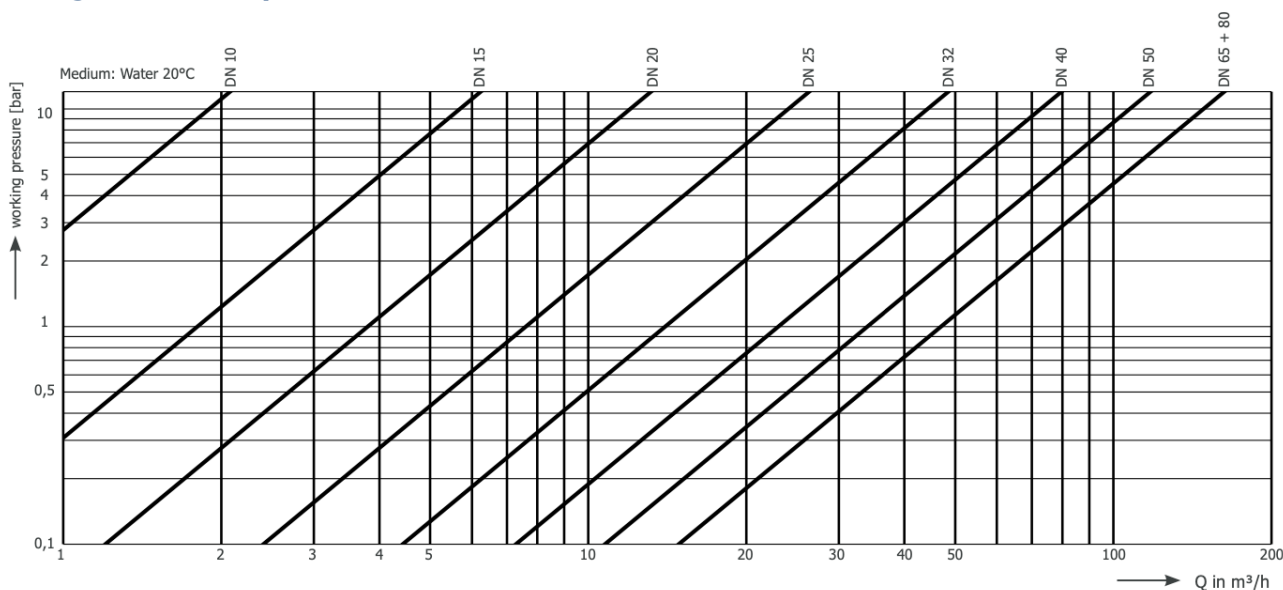
Max. 80°C

Dimensioni:



Diametro	Attacco	L	L1	D	H	Kvs	weight	Peso
DN	G in pollici	mm	mm	mm	mm	m3/h	Valvola kg	Galleggiante in kg
10	3/8"	393	33	153	116	0,6	0,9	0,4
15	1/2"	524	41	153	116	1,8	1,4	0,48
20	3/4"	543	42	174	128	3,8	1,8	0,64
25	1"	618	46	209	172	7,6	2,7	0,88
32	1 1/4"	692	44	232	199	14	4,1	1,38
40	1 1/2"	750	45	257	221	23	4,9	1,64
50	2"	877	50	308	254	34	7,1	2,64
65	2 1/2"	1013	79	353	285	47	11,5	3,46
80	3"	1014	79	353	285	47	12,5	3,46

Diagramma della portata:



Numero dell'articolo:

Versione	Corpo	Galleggiante	Diametro
SW05	00 – Ottone	02 - Rame	02 – 3/8" 03 – 1/2" 04 – 3/4" 05 – 1" 06 – 1 1/4" 07 – 1 1/2" 08 – 2" 09 – 2 1/2" 10 – 3"

Esempio: SW05000204

SW05 | 00 | 02 | 04

Valvola a galleggiante SW05

Corpo: ottone
Galleggiante: rame
Diametro: 3/4" di pollice

Le immagini riportate sono simili all'originale, ci riserviamo di applicare modifiche tecniche e dimensionali.