

## Valvola coassiale TIPE CV01 / CV02



### Descrizione:

Le valvole coassiali a 2 vie vengono utilizzate per controllare un fluido liquido o gassoso in un sistema di tubazioni. La versione CV è a comando diretto con commutazione a partire da 0,0 bar .

### Caratteristiche:

- idonea per fluidi liquidi e gassosi sia neutri che non neutri (in caso di utilizzo con acqua – utilizzare l'opzione 1)
- tenuta con contropressione fino a max. 16 bar
- commutazione rapida
- utilizzabile in entrambe le direzioni
- qualsiasi posizione di installazione

### Attacco:

3/8" DN10, 1/2" DN15, 3/4" DN20, 1" DN25

### Temperatura:

-10°C fino a 100°C  
a seconda della versione

### Pressione:

0,0 bar fino a 40,0 bar

### Modello:

a 2 vie, comando diretto

### Materiale (parti a contatto con il fluido):

Ottone | acciaio inox 1.4305 (AISI 303)

### Materiale tubo cilindrico:

acciaio zincato

### Connessione:

filettatura / manicotto

### Pressione:

fino a 40,0 bar

### Funzione:

NC – normalmente chiusa  
NO – normalmente aperta

### Guarnizioni sede/dinamico/statico:

FKM, PTFE / PTFE / FKM

### Connessione / elettrica:

cavo secondo DIN EN 175301-803 esecuzione A, per funzionamento in corrente alternata con normalizzatore integrato

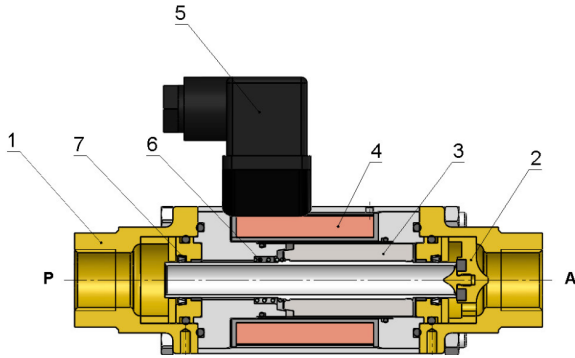
### Specifiche:

#### Dati tecnici

	DN10	DN15	DN20	DN25
Attacco filettato	G 3/8"	G 1/2"	G 3/4"	G 1"
Pressione	0-40 bar	0-40 bar	0-40 bar	0-40 bar
Valore portata A -> B	2,5 m3/h	5,2 m3/h	7,0 m3/h	12,3 m3/h
Temperatura fluido*	-10°C - +100°C*	-10°C - +100°C*	-10°C - +100°C*	-10°C - +100°C*
Temperatura ambiente	-10°C - +50°C	-10°C - +50°C	-10°C - +50°C	-10°C - +50°C
Tempo apertura/chiusura	50 ms / 80 ms	80 ms / 120 ms	110 ms / 100 ms	150 ms / 300 ms
Tasso di perdita del vuoto**	ca. 10-3 mbar	ca. 10-3 mbar	ca. 10-3 mbar	ca. 10-3 mbar
Direzione del flusso	P -> A max. 40 bar A -> P max. 16 bar	P -> A max. 40 bar A -> P max. 16 bar	P -> A max. 40 bar A -> P max. 16 bar	P -> A max. 40 bar A -> P max. 16 bar
Alimentazione / consumo di energia	24 V DC / 35 W 230 V 50 Hz / 41 W	24 V DC / 40 W 230 V 50 Hz / 45 W	24 V DC / 45 W 230 V 50 Hz / 53 W	24 V DC / 60 W 230 V 50 Hz / 68 W
Classe d'isolamento***	H	H	H	H
Classe di protezione	IP 65	IP 65	IP 65	IP 65
Ciclo di lavoro	ED 100%	ED 100%	ED 100%	ED 100%
Peso	1,7 kg	3,6 kg	5,4 kg	7,1 kg

\*solo per applicazioni con acqua fino a 80°C | \*\*maggiore tenuta su richiesta | \*\*\*riferito a massa colabile

**Disegno tecnico:**

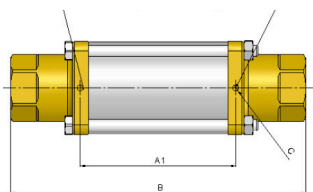


Pos.	Quantità	Componente
1	2	Collegamento
2	1	Sede della valvola
3	1	Tirante
4	1	Magnete
5	1	Bobina
6	1	Molla
7	2	Guarnizione stelo in PTFE

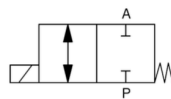
**Dimensioni (in mm):**

DN10 - DN25

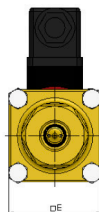
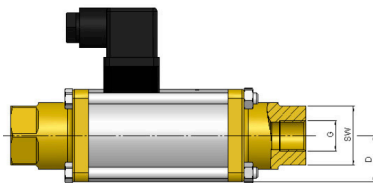
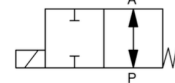
Fori filettati per le staffe di montaggio



Funzione di commutazione A:  
NC – normalmente chiusa



Funzione di commutazione B:  
NO – normalmente aperta



DN	G	SW	A1	B	C	D	E
10	3/8"	32	84	159,5	M4	25	50
15	1/2"	41	100	184	M5	35	70
20	3/4"	46	108	215	M5	40	80
25	1"	55	121	246	M5	45	90

**Codice articolo:**

Versione	Alimentazione elettrica	Opzione	Funzione	Dimensione
CV01 – ottone	00 – 230V AC	0 – standard	0 – NC normalmente chiusa	02 – G 3/8"
CV02 – acciaio inox	01 – 24V DC	1 – acqua	1 – NO normalmente aperta	03 – G 1/2"
				04 – G 3/4"
				05 – G 1"

**Esempio nr. CV02010003:**

**CV02** | **01** | **0** | **0** | **03**

Valvola coassiale in acciaio inox  
Alimentazione elettrica: 24V DC  
Funzione: normalmente chiusa  
Dimensione: G 1/2"

ALTRE DIMENSIONI, CONNESSIONI, TENSIONI DI ALIMENTAZIONE, PRESSIONI MAGGIORI, AZIONAMENTO MANUALE DI EMERGENZA, ATEX, ecc. su richiesta.

Immagini simili all'originale, soggette a modifiche tecniche e dimensionali.

