

Valvola a membrana in plastica Tipo MB01



Descrizione:

Una valvola a membrana viene utilizzata nelle applicazioni industriali e farmaceutiche nel caso in cui la portata o la pressione di un fluido liquido, viscoso, aggressivo o gassoso deve essere regolata.

Caratteristiche del prodotto:

- Adatta per **fluidi liquidi e gassosi** ma anche **per fluidi chimicamente aggressivi**
- Controllo preciso del fluido grazie a 300 diverse posizioni di commutazione
- Design ottimizzato per il flusso
- Centralina impermeabile
- Indicatore ottico di posizione con 4 step di apertura del 25%

Attacco / diametro nominale:

DN15 – DN65; d20 – d75; 1/2" – 2" pollici, a seconda della versione

Attuatore:

Manovella

Pressione:

PN10

Struttura:

Valvola a membrana con manovella

Materiale del corpo:

Attacco:

PVC-U	PP-H
Bocchettone adesivo	
Manicotto adesivo	Manicotto a saldare
Flangia ISO/DIN EN 1092-1	
0° fino a +60°C	0° fino a +100°C

Temperatura:

Membrana:

EPDM

Portata in m³/h:

6,72 – 98,88

Attuatore:

Manovella in PP-GR

Pressione:

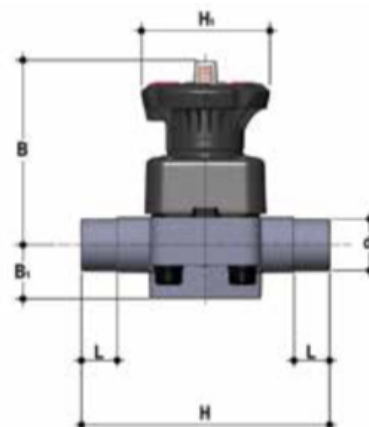
PN10 con acqua alla temperatura di 20°C

Test di prova:

Test di pressione secondo ISO 9393

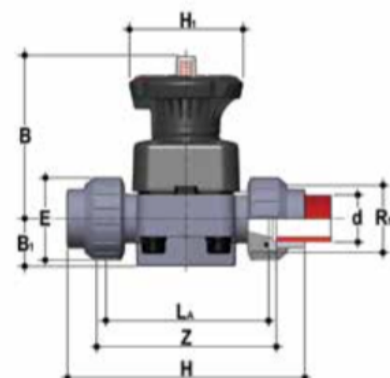
Valvola a membrana con bocchettone adesivo / a saldare:

d	DN	B	H	H1	L	B1	PN	Portata
		mm	mm	mm	mm	mm	bar	m ³ /h
20	15	102	124	80	16	25	10	6,72
25	20	105	144	80	19	30	10	15,66
32	25	114	154	80	22	33	10	26,7
40	32	119	174	80	26	30	10	33
50	40	147	194	120	31	35	10	65,22
63	50	172	224	120	38	46	10	98,88
75	65	172	284	120	44	46	10	96



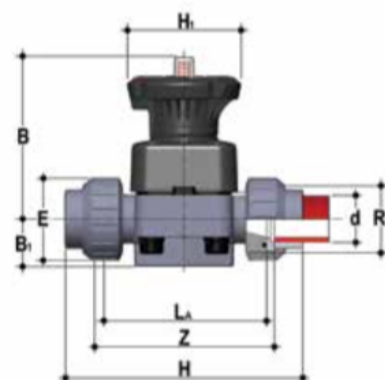
Valvola a membrana con manicotto adesivo:

d	DN	R1	B	E	H	La	H1	Z	B1	PN	Portata
			mm	mm	mm	mm	mm	mm	mm	bar	m ³ /h
20	15	1"	102	41	129	90	80	100	25	10	6,72
25	20	1 ¼"	105	50	154	108	80	116	30	10	15,66
32	25	1 ½"	114	58	168	116	80	124	33	10	26,7
40	32	2"	119	72	192	134	80	140	30	10	33
50	40	2 ¼"	147	79	222	154	120	160	35	10	65,22
63	50	2 ¾"	172	98	266	184	120	190	46	10	98,88



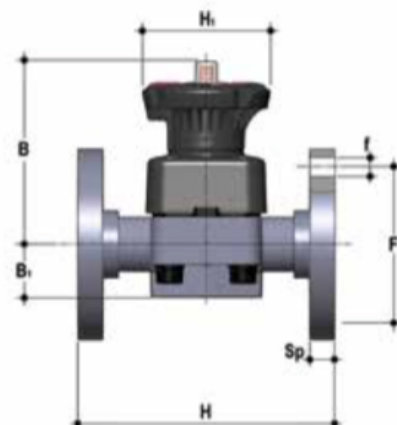
Valvola a membrana con manicotto a saldare:

d	DN	R1	B	E	H	La	H1	Z	B1	PN	Portata
			mm	mm	mm	mm	mm	mm	mm	bar	m ³ /h
20	15	1"	102	41	128	90	80	101	25	10	6,72
25	20	1 ¼"	105	50	150	108	80	119	30	10	15,66
32	25	1 ½"	114	58	163	116	80	127	33	10	26,7
40	32	2"	119	72	184	134	80	145	30	10	33
50	40	2 ¼"	147	79	210	154	120	165	35	10	65,22
63	50	2 ¾"	172	98	248	184	120	195	46	10	98,88

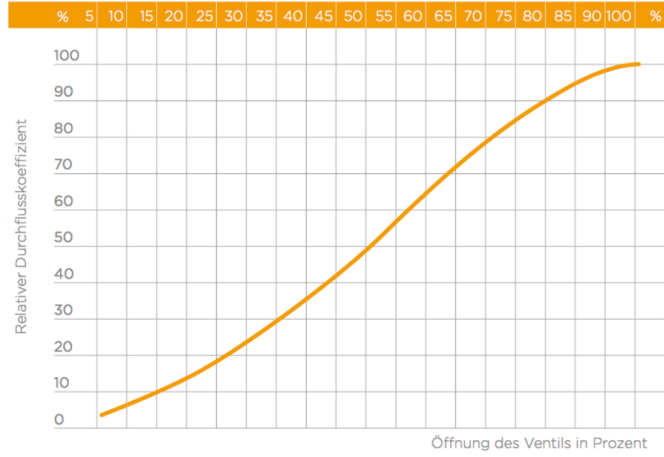


Valvola a membrana con attacco flangiato secondo DIN/ISO:

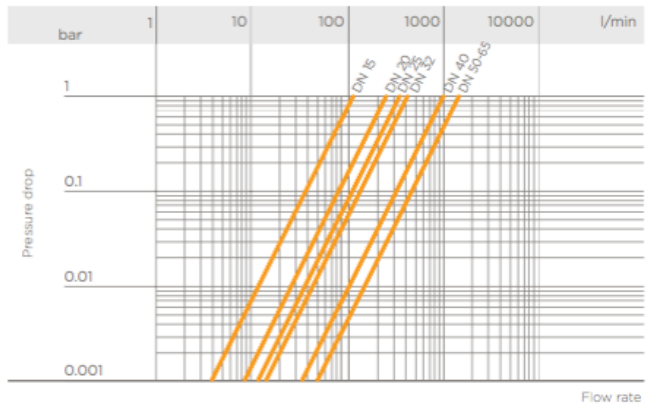
d	DN	B	f	H	H1	B1	Sp	F	PN	Portata
		mm	mm	mm	mm	mm	mm	mm	bar	m ³ /h
20	15	102	14	130	80	25	13,5	65	10	6,72
25	20	105	14	150	80	30	13,5	75	10	15,66
32	25	114	14	160	80	33	14	85	10	26,7
40	32	119	18	180	80	30	14	100	10	33
50	40	147	18	200	120	35	16	110	10	65,22
63	50	172	18	230	120	46	16	125	10	98,88
75	65	225	18	290	120	55	21	145	10	96



Curva di flusso:



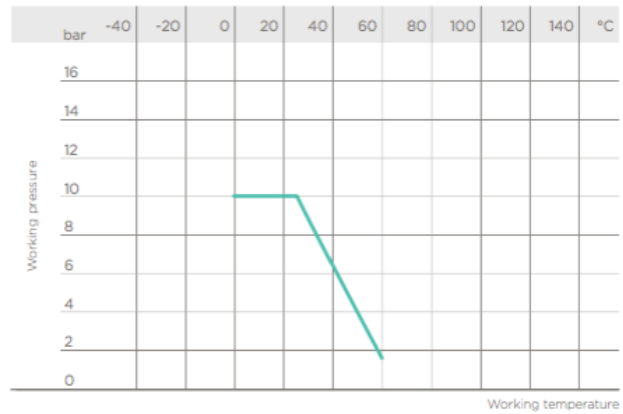
Diminuzione della pressione:



Reazione della pressione al variare della temperatura:

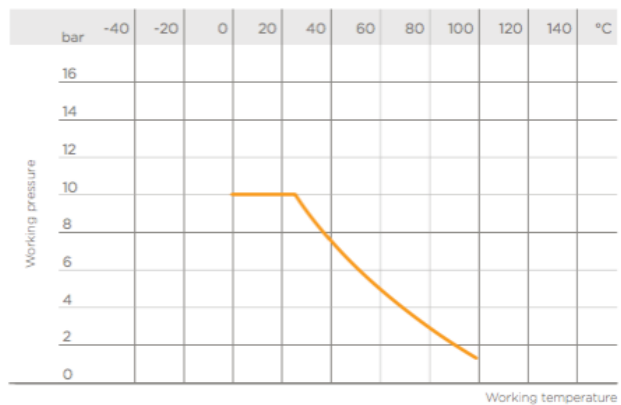
PVC-U

Per acqua o fluidi non aggressivi resistenti al PVC-U è costante. Altrimenti bisogna ridurre la pressione nominale.



PP-H

Per acqua o fluidi non pericolosi resistenti al PP-H è costante. Altrimenti bisogna ridurre la pressione nominale.



Sistema di fissaggio / montaggio sul retro:

La serie MB01 dispone di un sistema di fissaggio integrato sul retro, che permette il montaggio diretto della valvola.



d	DN	A	L	J
20	15	74	25	M6 x 10
25	20	74	25	M6 x 10
32	25	87	25	M6 x 10
40	32	87	25	M6 x 10
50	40	114	44,5	M8 x 14
63	50	136	44,5	M8 x 14
75	65	136	44,5	M8 x 14

Numero dell'articolo:

Tipo	Materiale	Membrana	Attacco	Diametro nominale
MB01	0 – PVC-U	0 – EPDM	00 – Bocchettone adesivo 01 – Manicotto adesivo 03 – Flangia secondo ISO/DIN	03 – DN15 – d20 – 1/2" 04 – DN20 – d25 – 3/4" 05 – DN25 – d32 – 1" 06 – DN32 – d40 – 1 1/4" 07 – DN40 – d50 – 1 1/2" 08 – DN50 – d63 – 2" 09 – DN65 – d75*

Tipo	Materiale	Membrana	Attacco	Diametro nominale
MB01	1 – PP-H	0 – EPDM	01 – Manicotto a saldare 03 – Flangia ISO/DIN	03 – DN15 – d20 – 1/2" 04 – DN20 – d25 – 3/4" 05 – DN25 – d32 – 1" 06 – DN32 – d40 – 1 1/4" 07 – DN40 – d50 – 1 1/2" 08 – DN50 – d63 – 2" 09 – DN65 – d75*

Esempio: MB01100308

MB01 | **1** | **0** | **03** | **08**

Numero dell'articolo: MB01100308
 Valvola a membrana con manovella
 Materiale: PP-H
 Membrana: EPDM
 Attacco: flangia secondo ISO/DIN
 Diametro nominale: DN50

*Il diametro nominale DN65 – d75 è disponibile solo con manicotto / bocchettone a saldare secondo ISO o attacco flangiato

Le immagini riportate sono simili all'originale, ci riserviamo di applicare modifiche tecniche e dimensionali.