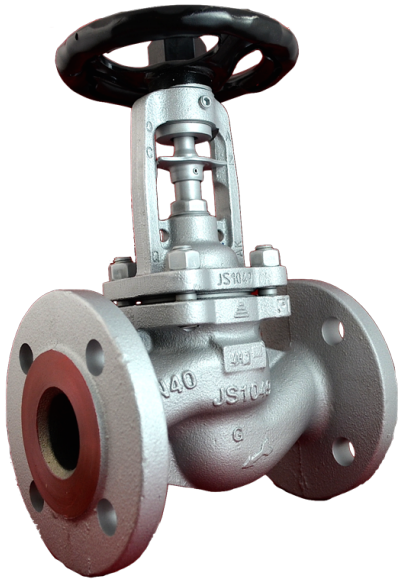


## Valvola a globo Tipo AV01 / AV02 / AV03



### Descrizione:

Le valvole a globo dette anche valvole di intercettazione sono esenti da manutenzione e vengono utilizzate per l'apertura e la chiusura controllata di un sistema di tubazioni.

### Caratteristiche del prodotto:

- Adatta per fluidi **liquidi e gassosi** neutri e non neutri
- Non necessita di manutenzione
- Di serie con tenuta a soffietto a doppia parete
- Volantino non ascendente
- Qualsiasi posizione di installazione, preferibilmente con lo **stelo in posizione verticale**

### Diametro nominale:

DN15, DN20, DN25, DN32, DN40, DN50, DN65, DN80, DN100, DN125, DN150, DN200, DN250, DN300, DN350

### Temperatura:

-10°C fino a 450°C  
- a seconda della versione

### Pressione:

fino a 40,0 bar  
- a seconda della versione

### Tipo AV01 / AV02 / AV03

<b>Struttura:</b>	Valvola a globo / di intercettazione a soffietto con forma lineare		
<b>Tipo:</b>	<b>AV01</b> Ghisa	<b>AV02</b> Ghisa	<b>AV03</b> Acciaio
<b>Corpo:</b>	EN-JL1040	EN-JS1049	1.0619+N
<b>Anello sede:</b>	1.4021+QT	1.4021+QT	1.4021+QT / da DN65 1.4551
<b>Cappello:</b>	EN-JS1049	EN-JS1049	1.0619+N
<b>Pressione nominale:</b>	PN16	PN16	PN40
<b>Otturatore:</b>	1.4021+QT temprato / da DN250 1.0425 / stellite 21		
<b>Manicotto a soffietto:</b>	Acciaio inox 1.4571		
<b>Volantino:</b>	Acciaio / da DN150 EN-JL1040 con rivestimento epossidico		
<b>Baderna:</b>	Grafite		
<b>Design otturatore:</b>	Tipo AVXX01: disco / cono di isolamento Tipo AVXX02: disco / cono di regolazione		
<b>Test:</b>	Tipo AV02: DIN DVGW Gas combustibile secondo G260		

### Tabella pressione-temperatura:

I valori intermedi delle pressioni di esercizio massime consentite possono essere calcolati mediante interpolazione lineare tra il successivo valore di temperatura inferiore e superiore.

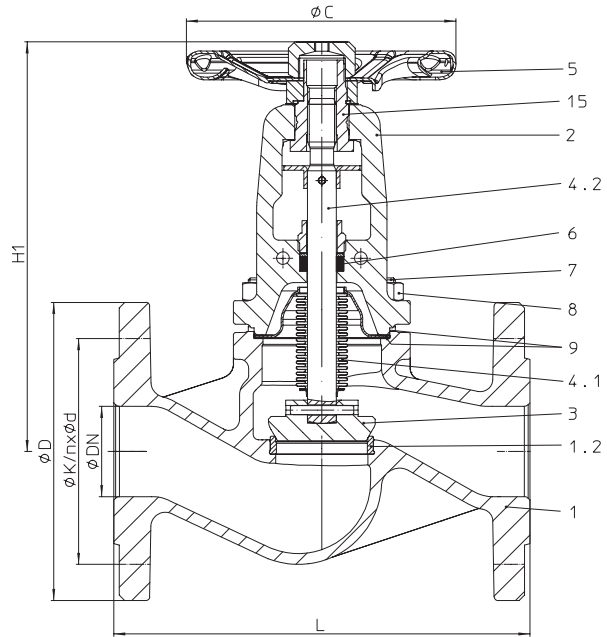
Secondo DIN EN 1092-2		-10°C - 120°C	150°C	200°C	250°C	300°C	350°C	400°C	450°C
EN-JL1040	16 bar	16	14,4	12,8	11,2	9,6	--	--	--
EN-JS1049	16 bar	16	15,5	14,7	13,9	12,8	11,2	--	--

Norma standard produttori		-10°C - 120°C	150°C	200°C	250°C	300°C	350°C	400°C	450°C
1.0619+N	40 bar	40	38,1	35	32	28	25,7	23,8	16

**Componenti:**

Pos.	Componente
1	Corpo
1.2	Sede
2	Cappello
3	Otturatore
4	Unità stelo
4.1	Manicotto a soffietto
4.2	Stelo
5	Volantino
6	Baderna
7	Vite esagonale
8	Dado esagonale
9	Guarnizione piatta
15	Boccola filettata



**Dimensioni:**

DN	15	20	25	32	40	50	65	80	100	125	150	200	250	300	350
L	130	150	160	180	200	230	290	310	350	400	480	600	730	850	980
H1	205	205	210	210	225	230	245	265	365	395	430	550	720	775	975
PN16	125	125	125	125	150	150	175	175	225	300	400	520	520	520	640
PN40	125	125	125	125	150	150	175	225	300	300	400	520	520	--	--
Spostamento	6	6	8	8	13	13	16	20	25	32	40	50	70	80	90
Valore KVS	5,3	7,2	12	16	28,5	43	75	105	170	270	405	675	1090	1460	2010
Valore Zeta	2,9	4,9	4,3	6,5	5,0	5,4	5,1	5,9	5,5	5,3	4,9	5,6	5,2	6,1	5,9

PN 16	DN	15	20	25	32	42	50	65	80	100	125	150	200	250	300	350
	ØD	95	105	115	140	150	165	185	200	220	250	285	340	405	460	520
	ØK	65	75	85	100	110	125	145	160	180	210	240	295	355	410	470
	N x ØD	4x14	4x14	4x14	4x18	4x18	4x18	4x18	8x18	8x18	8x18	8x22	12x22	12x2	12x26	16x26
Peso	3,7	4,5	5,6	6,9	8,9	11	15,3	21,1	32,4	51,6	74	147	247	404	524	

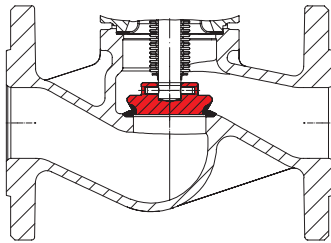
PN 40	DN	15	20	25	32	42	50	65	80	100	125	150	200	250	300	350
	ØD	95	105	115	140	150	165	185	200	235	270	300	375	450	--	--
	ØK	65	75	85	100	110	125	145	160	190	220	250	320	385	--	--
	N x ØD	4x14	4x14	4x14	4x18	4x18	4x18	8x18	8x18	8x22	8x26	8x26	12x30	12x33	--	--
Peso	4,1	5,1	6,2	7,3	10,6	12,6	19,1	26,1	35	60,3	88	160	310	--	--	

**Pressioni differenziali:**

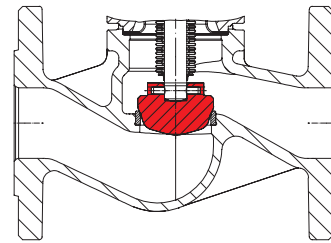
Le valvole a globo di NieRuf devono essere dotate di coni di sfianto se vengono superate le pressioni differenziali sotto indicate:

DN	125	150	200	250	300	350
Pressione differenziale (bar)	25	21	14	9	6	4,5

**Otturatore / disco:**



Otturatore / cono standard



Otturatore / cono di regolazione

**Opzioni (su richiesta):**

- EN ISO 15848-1 / TA Luft
- Tipo AV02 + AV03: connessione flangiata PN25
- A sede angolare o ad angolo a scarico convogliato
- Attacco a saldare o ANSI
- Limitazione della corsa
- Cono di scarico (a partire da DN125)
- Finecorsa
- Estensione dello stelo

**Numero dell'articolo:**

Versione	Otturatore	Attacco	Diametro nominale
AV01 – Ghisa	<b>01 – Otturatore / cono standard</b>	<b>00 – Flangia</b>	03 – DN15
<b>AV02 – Ghisa sferoidale</b>	02 – Otturatore / cono di regolazione		04 – DN20
AV03 – Acciaio			05 – DN25
			06 – DN32
			07 – DN40
			<b>08 – DN50</b>
			09 – DN65
			10 – DN80
			11 – DN100
			12 – DN125
			13 – DN150
			14 – DN200
			15 – DN250
			16 – DN300
			17 – DN350

Versione AV01 disponibile solo fino a DN300.  
Versione AV03 disponibile solo fino a DN250.

**Esempio AV02010008**

**AV02** | **01** | **00** | **08**

Valvola a globo in ghisa sferoidale  
Otturatore / cono standard  
Attacco / connessione: flangia  
Diametro nominale: DN50

Le immagini riportate sono simili all'originale, ci riserviamo di applicare modifiche tecniche e dimensionali.