

Valvola a farfalla TIPO AK05



Descrizione:

Le valvole a farfalla vengono utilizzate per controllare un fluido liquido o gassoso in un sistema di tubazioni.

Caratteristiche del prodotto:

- Adatta per **fluidi liquidi e gassosi** sia neutri che non neutri
- Disco in acciaio inox
- Collo lungo per l'isolamento
- Montaggio flangia secondo ISO 5211
- Certificazione CE PED 2014/68 EU

Diametro nominale

DN32 – DN300

- Diametri nominali maggiori su richiesta

Temperatura

-15°C fino a +110°C

- a seconda della versione

Pressione

fino a 16,0 bar

- a seconda della versione

Design:

Valvola a farfalla tipo Wafer

Corpo:

Ghisa EN GJL-250 – GG25 / rivestimento epossidico RAL5005

Disco:

Acciaio inox 1.4408 / ASTM A351 CF8M

Albero / stelo:

Acciaio inox 1.4034 / AISI 420

Max. pressione differenziale:

16 bar

Azionamento:

Leva con 10 livelli di posizione fino a DN150

Volantino

Manicotto:

EPDM -10°C fino a +110°C (vulcanizzato)

NBR -10°C fino a +80°C (vulcanizzato)

Flangia:

EN 1092-1 PN10/16, da DN40 ANSI 150

Lunghezza complessiva:

ISO 5752 serie 20 / EN558 serie 20

2014/38/EU

Per i liquidi e i gas del gruppo 1

DN32 – DN50:

Categoria di rischio I; CE

DN65 – DN200:

Categoria di rischio II; CE 0035

DN250 – DN300:

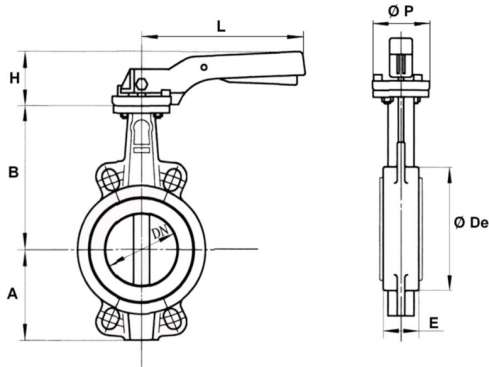
Categoria di rischio III; CE 0035

Valori-Kv m³/h:

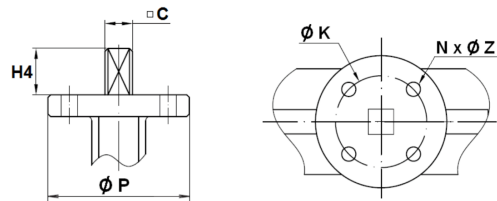
	DN	32/40	50	65	80	100	125	150	200	250	300
Angolo di apertura	10°	0,04	0,05	0,09	0,17	0,26	0,43	0,68	1,7	2,6	3,4
	20°	2	3	5	8	15	25	38	76	129	200
	30°	5	6	10	15	31	52	81	160	273	422
	40°	10	13	21	33	67	113	175	348	592	914
	50°	18	23	38	60	119	202	312	620	1055	1630
	60°	30	38	64	99	196	334	516	1025	1746	2697
	70°	48	60	102	156	310	529	817	1623	2764	4269
	80°	72	90	152	235	466	793	1226	2434	4145	6403
	90°	78	98	167	258	512	872	1347	2675	4555	7037

Dimensioni:

Leva (mm):

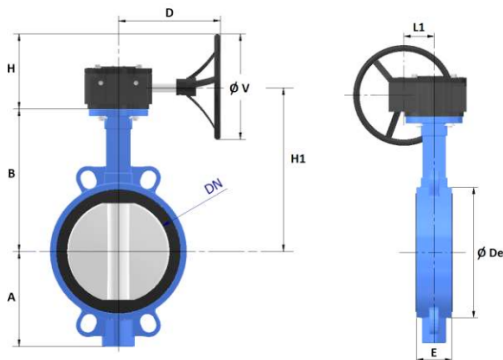


ISO montaggio flangia:



DN	32/40	50	65	80	100	125	150	200	250	300
A	61	77	88	95	107	122	144	171	205	235
B	130	137	142	158	180	192	215	242	280	310
De Ø	82	95	109	121	152	180	207	260	315	370
E	33	43	46	46	52	56	56	60	68	78
H	70	70	70	70	70	71	71	40	44	44
L	195	195	195	195	195	278	278	355	507	507
P Ø	65	65	65	65	65	90	90	125	150	150
C	9	9	9	9	11	14	14	17	22	27
K	50	50	50	50	50	70	70	102	125	125
ISO	F05	F05	F05	F05	F05	F07	F07	F10	F12	F12
Nx Z	4x7	4x7	4x7	4x7	4x7	4x9	4x9	4x11	4x13	4x13
H4	32	32	32	32	32	42	42	36	38	38
P	65	65	65	65	65	90	90	125	150	150
Peso (kg)	1,85	2,53	2,86	3,16	4,21	6,67	7,66	14,67	23,4	33,8

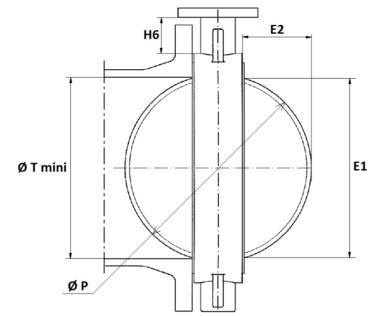
Volantino (mm):



DN	32/40	50	65	80	100	125	150	200	250	300
A	61	77	88	95	107	122	144	171	205	235
B	130	137	142	158	180	192	215	242	280	310
D	162	162	162	162	162	162	162	224	224	223
Ø De	82	95	109	121	152	180	207	260	315	370
E	33	43	46	46	52	56	56	60	68	78
H	112	112	112	112	112	162	162	191	191	192
L1	44	44	44	44	44	44	44	66	66	77
Ø V	150	150	150	150	150	250	250	300	300	300
Peso (kg)	5,36	6,04	6,37	6,67	8,43	10,2	11,19	21,66	30,82	43,4

Disco e collo (mm):

DN	32/40	50	65	80	100	125	150	200	250	300
E1	37,7	47,06	59,81	75,56	98,37	117,02	147,65	195,3	242,5	292,6
E2	4,9	5	9,4	16,5	26,1	33,9	49,7	71,2	91,2	111,8
H6 +/-2	76,7	79	79	87,5	92,3	90,3	99,2	99,5	103,8	105,8
Ø P	42,8	53	64,8	79,1	104,25	123,8	155,4	202,4	250,5	301,6
Ø T mini	43	53	65	79,5	104,5	124	155,5	202,5	250,5	302



Coppie di forza (Nm):

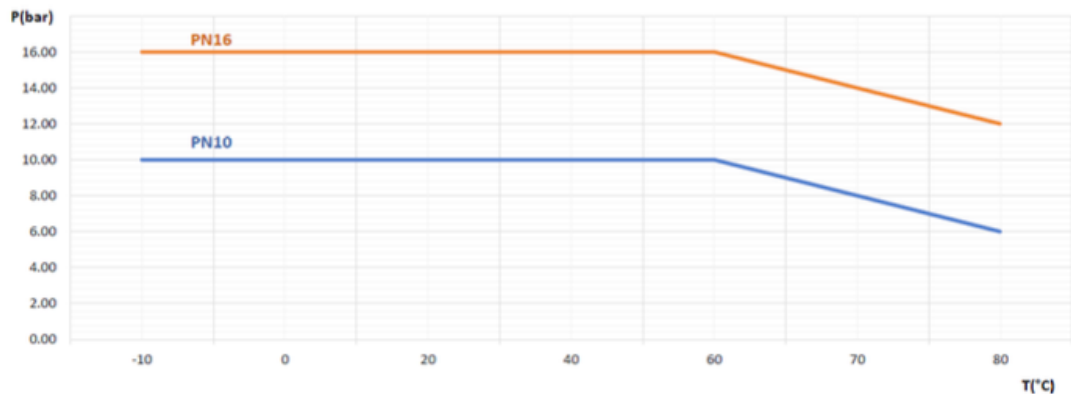
DN	32/40	50	65	80	100	125	150	200	250	300
PN10	9	12	19	25	38	58	85	159	253	369
PN16	10	13	21	26	42	65	95	175	277	536

Si consiglia di utilizzare un fattore di sicurezza di almeno il 30%.

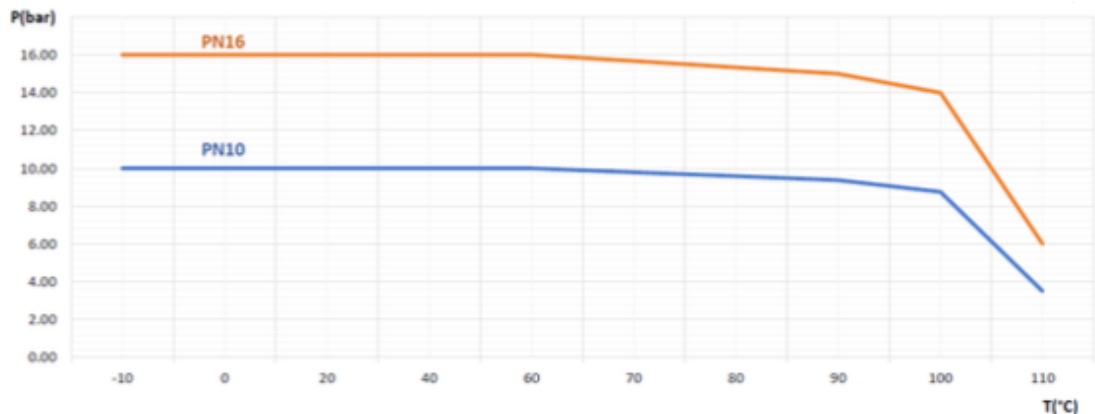
ATTENZIONE: la valvola a farfalla della serie AK05 non è idonea al montaggio di un attuatore. Per l'automazione con attuatore elettrico o pneumatico, consigliamo l'utilizzo della nostra serie AK01 / AK02.

Diagramma pressione-temperatura (vapore escluso):

NBR:

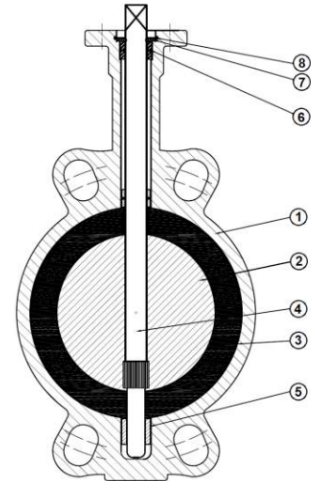


EPDM:



Lista dei materiali:

Pos.	Componente	Materiali
1	Corpo	Ghisa EN GJL-250
2	Disco	Acciaio inox 1.4408 / A351 CF8M
3	Manicotto	EPDM o NBR - a seconda della versione
4	Albero / stelo	Acciaio inox 1.4034 / AISI 420
5	Boccola	PTFE
6	O Ring	EPDM o NBR - a seconda della versione
7	Clip di sicurezza	Acciaio
8	Clip di sicurezza	Acciaio
	Leva	Aluminio
	Volantino	Ghisa EN GJL-250



Numero dell'articolo:

Tipo	Flangia	Guarnizione	Azionamento	Diametro nominale
AK05	1 – PN10/PN16/ANSI150	0 – EPDM 1 – NBR	00 – Leva 01 – Volantino	06 – DN32 07 – DN40 08 – DN50 09 – DN65 10 – DN80 11 – DN100 12 – DN125 13 – DN150 14 – DN200 15 – DN250 16 – DN300

Esempio AK05100015:

AK05 | 1 | 0 | 00 | 15

Numero dell'articolo: AK05100015
 Valvola a farfalle tipo Wager
 Flangia: PN10/PN16 ANSI150
 Guarnizione: EPDM
 Azionamento: Volantino
 Diametro nominale: DN250

Le immagini riportate sono simili all'originale, ci riserviamo di applicare modifiche tecniche e dimensionali.