

Valvola a farfalla Tipo AK03 / AK04



Descrizione:

Le valvole a farfalla vengono utilizzate per controllare un fluido liquido o gassoso in un sistema di tubazioni.

Caratteristiche del prodotto:

- Adatta per **fluidi liquidi e gassosi** sia neutri che non neutri
- Non necessita di manutenzione
- Tenuta / guarnizione morbida
- Disco in acciaio inox
- EnEV – Completamente isolabile secondo l'ordinanza sul risparmio energetico
- Cuscinetto a disco centrico
- Valori zeta eccellenti
- Qualsiasi posizione di installazione, per i diametri nominali da DN350 a DN600 albero / stelo preferibilmente in posizione orizzontale

Diametro nominale:

DN25, DN32, DN40, DN50, DN65, DN80, DN100, DN125, DN150, DN100, DN250, DN300, DN350, DN400, DN500

Temperatura:

-10°C fino a +150°C – a seconda della versione

Pressione:

fino a 16,0 bar – a seconda della versione

AK03 Tipo Wafer

AK04 Tipo Lug

Design

Valvola a farfalla **Tipo Wafer** o **Tipo Lug**

Corpo

EN-JS1030

Disco

Acciaio inox 1.4581

Albero / stelo

1.4021+QT / 1.4571

Pressione nominale

Tipo AKXX0 PN10

Tipo AKXX1 PN16

Tipo AKXX2 PN6

Test di tenuta

DIN EN 12266-1 Tasso di perdita A (DIN 3230 T3 Tasso di perdita 1)

Azionamento

Leva a mano (solo fino al diametro nominale DN200)

Volantino (consigliato a partire dal diametro nominale DN125)

Manicotto

EPDM -10°C fino a +130°C

NBR-nero -10°C fino a +80°C

FPM 0°C fino a +150°C (non utilizzabile per acqua calda)

Certificazione - DVGW

EPDM per acqua potabile Reg.Nr. DW-6201BR0244 secondo DIN EN 1074-1/-2

Test di tenuta

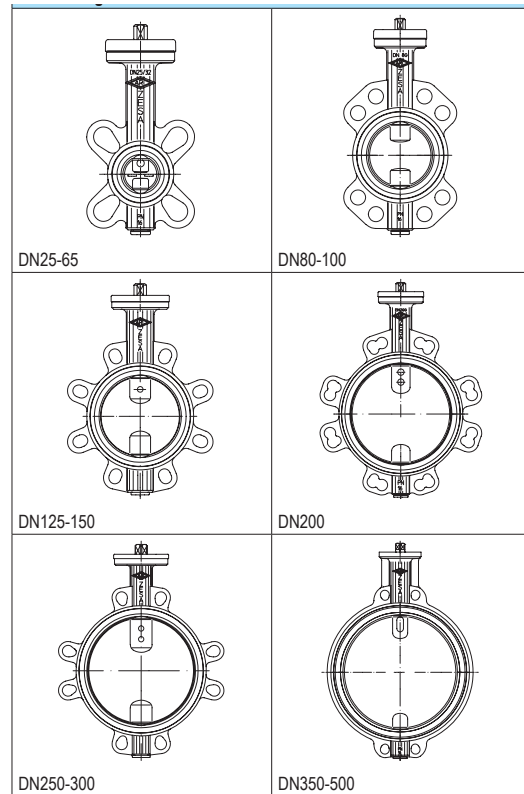
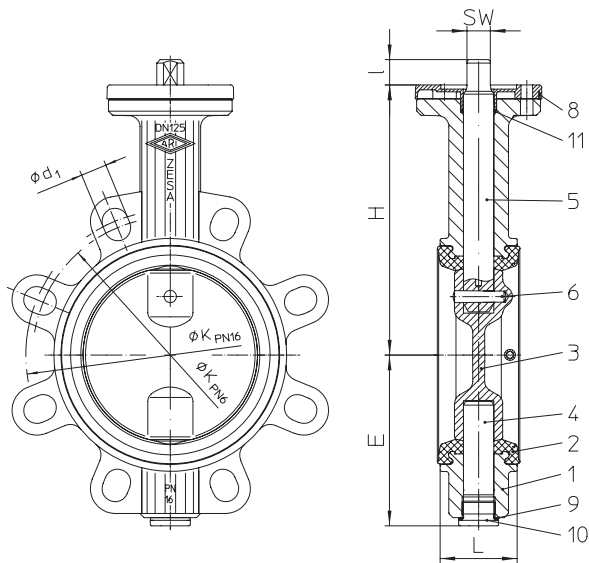
DIN EN 12266 - 1 Tasso di perdita A

Max. pressione differenziale

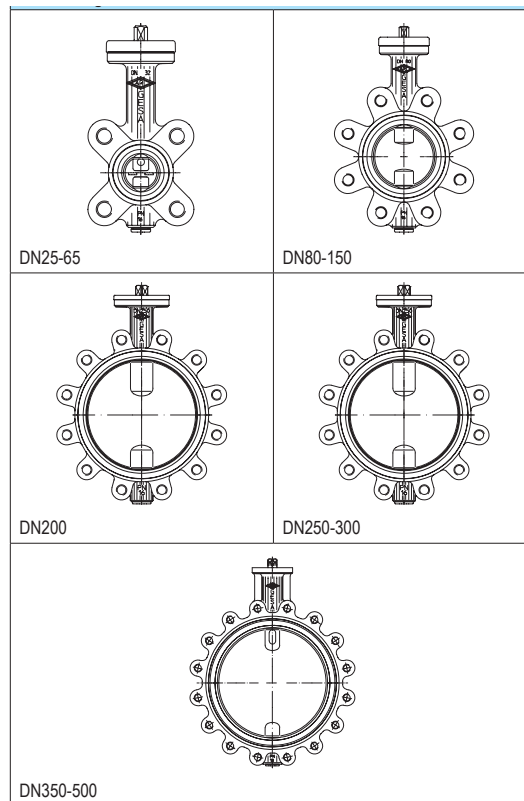
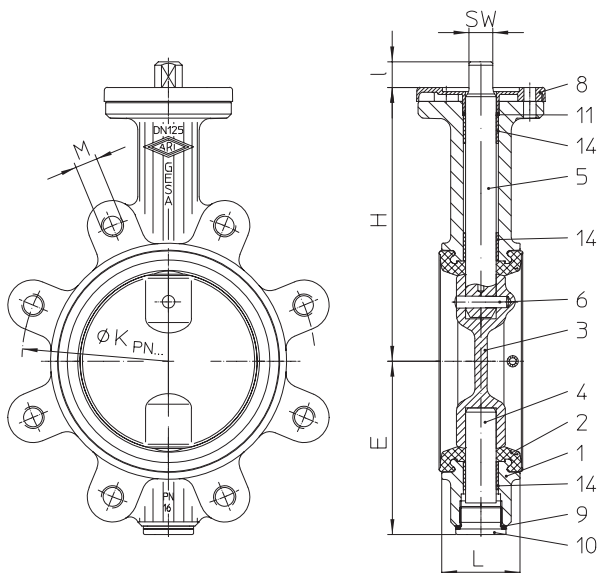
DN25 - DN150 16 bar

DN200 – DN500 10 bar

AK03 valvola a farfalla tipo Wafer



AK04 valvola a farfalla tipo Lug



Dimensioni Tipo AK03 / AK04:

DN	25	32	40	50	65	80	100	125	150	200	250	300	350	400	500
L	33	33	33	43	46	46	52	56	56	60	68	78	78	102	127
H	128	128	134	140	150	158	179	196	212	246	273	302	358	407	495
E	58	58	66	69	81	100	109	124	140	167	203	232	258	287	354
I	15	15	15	15	15	15	15	18	18	18	24	24	26	42	42
SW	11	11	11	11	11	11	11	17	17	17	22	22	22	30	30
Valori KVS	26	26,5	49,6	116	259	377	763	1030	1790	3460	5070	7430	10320	13290	21180
Valori Zeta	0,93	2,4	1,7	0,75	0,43	0,46	0,27	0,37	0,25	0,21	0,24	0,23	0,23	0,23	0,22

AK03 valvola a farfalla tipo Wafer:

PN6	DN	25	32	40	50	65	80	100	125	150	200	250	300	350	400	500	
	∅K	75	90	100	110	130	150	170	200	225	280	335	395	Su richiestae			
	n x ∅d1	4x11	4x14	4x14	4x14	4x14	4x18	4x18	8x18	8x18	8x18	8x18	8x22				
	Fori flange	4	4	4	4	4	4	4	8	8	8	12	12				
	G	M10	M12	M12	M12	M12	M16	M16	M16	M16	M16	M16	M20				
	Lunghezza	80	80	80	90	90	100	110	120	120	130	140	160				

PN10	DN	25	32	40	50	65	80	100	125	150	200	250	300	350	400	500
	∅K	85	100	110	125	145	160	180	210	240	295	350	400	460	515	620
	n x ∅d1	4x18	4x18	4x18	4x18	4x18	4x18	4x18	8x18	8x22	8x22	8x22	8x22	4x22	4x28	4x28
	Fori flange	4	4	4	4	4	8	8	8	8	8	12	12	16	16	20
	G	M12	M16	M16	M16	M16	M16	M16	M16	M20	M20	M20	M20	M20	M24	M24

PN16	DN	25	32	40	50	65	80	100	125	150	200	250	300	350	400	500
	∅K	85	100	110	125	145	160	180	210	240	295	355	410	470	525	650
	n x ∅d1	4x14	4x18	4x18	4x18	4x18	8x18	8x18	8x18	8x22	12x22	12x26	12x26	16x26	16x30	20x33
	Fori flange	4	4	4	4	4	8	8	8	8	12	12	12	16	16	20
	G	M12	M16	M16	M16	M16	M16	M16	M16	M16	M20	M20	M24	M24	M24	M27

AK04 valvola a farfalla tipo Lug:

PN10	DN	25	32	40	50	65	80	100	125	150	200	250	300	350	400	500
	∅K	85	100	110	125	145	160	180	210	240	295	350	400	460	515	620
	n x M	4xM12	4xM16	4xM16	4xM16	4xM16	8xM18	8xM16	8xM16	8xM20	8xM20	12xM20	12xM20	16xM20	16xM24	20xM24
	Fori flange	8	8	8	8	8	16	16	16	16	16	24	24	32	32	32 / 8
	G	M12	M16	M16	M16	M16	M16	M16	M16	M16	M20	M20	M20	M20	M24	M24

PN16	DN	25	32	40	50	65	80	100	125	150	200	250	300	350	400	500
	∅K	85	100	110	125	145	160	180	210	240	295	355	410	470	525	650
	n x M	4xM12	4xM16	4xM16	4xM16	4xM16	8xM16	8xM16	8xM16	8xM20	12xM20	12xM24	12xM24	16xM24	16xM27	20xM30
	Fori flange	8	8	8	8	8	16	16	16	16	24	24	24	32	32	32 / 8
	G	M12	M16	M16	M16	M16	M16	M16	M16	M16	M20	M20	M24	M24	M24	M27

Peso AK03:

DN	25	32	40	50	65	80	100	125	150	200	250	300	350	400	500
con leva	1,8	1,8	2,0	2,4	3,0	3,6	4,4	7,4	9,4	13,4	-	-	-	-	-
con volantino	3,3	3,3	3,5	3,9	4,5	5,1	5,9	8,5	10,5	14,5	24,4	34,4	49	75,6	120

Peso AK04:

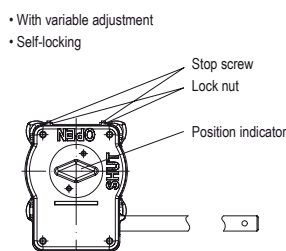
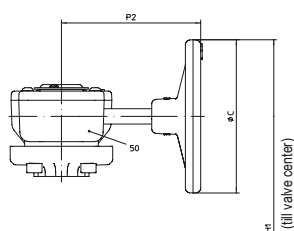
DN	25	32	40	50	65	80	100	125	150	200	250	300	350	400	500
con leva	2,2	2,2	2,4	3,2	3,6	5,2	6,6	9,6	11,8	14,9	-	-	-	-	-
con volantino	3,7	3,7	3,9	4,7	5,1	6,7	8,1	10,7	12,9	16	29,8	41	61	97	157

Rating pressione-temperatura:

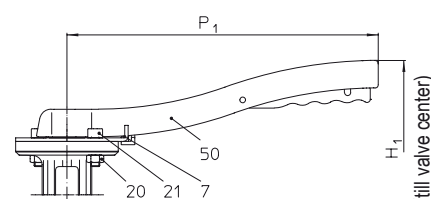
I valori intermedi delle pressioni di esercizio massime consentite possono essere calcolate mediante interpolazione lineare del grafico temperatura / pressione fornito.

DIN EN 1092-2	-10°C fino a 120°C	130°C	150°C
EN JS1030 in bar	16	15,8	15,5

Elementi di azionamento



Leva standard



DN	25	32	40	50	65	80	100	125	150	200	250	300	350	400	500
H1 Leva	187	187	193	199	209	217	238	263	279	313	--	--	--	--	--
H1 Volantino	217	217	223	229	239	247	268	285	301	335	429	457	513	603	691
P1	184	184	184	184	184	184	184	273	273	273	--	--	--	--	--
P2	152	152	152	152	152	152	152	152	152	152	278	278	278	320	320
∅C	125	125	125	125	125	125	125	125	125	125	250	250	250	315	315

Componenti e materiale:

Pos.	Descrizione	AK03 / AK04
1	Corpo	EN-GJS-400-15,EN-JS1030
2	Manicotto	EPDM 73 / NBR 73 / FPM73
3	Disco	1.4581
4	Perno	1.4021+QT
5	Albero / stelo	1.4021+QT
6	Perno conico	1.4571
8	Cappuccio isolante	PA 6
9	Anello tenuta	CU
10	Viti	5.8A2G
11	O-Ring	EPDM 73 / NBR 73 / FPM 73
14	Camicia del cilindro	P1

Numero dell'articolo:

Versione	Pressione nominale	Guarnizione	Azionamento	Diametro nominale
AK03 – Tipo Wafer	0 – PN10	0 – EPDM	00 – Leva a mano**	05 – DN25
AK04 – Tipo Lug	1 – PN16 2 – PN6*	1 – NBR 2 – FPM	01 – Volantino	06 – DN32
				07 – DN40
				08 – DN50
				09 – DN65
				10 – DN80
				11 – DN100
				12 – DN125
				13 – DN150
				14 – DN200
				15 – DN250
				16 – DN300
				17 – DN350
				18 – DN400
				19 – DN500

Esempio: AK03130115:

AK03 | **1** | **3** | **01** | **15**

Numero dell'articolo: AK03130115

Valvola a farfalla tipo Wafer

Pressione nominale: PN16

Guarnizione: NBR

Azionamento: volantino

Diametro nominale: DN250

* disponibile solo nella versione tipo Wafer (AK03), diametro nominale maggiore di DN300 su richiesta

** disponibile solo fino al diametro nominale DN200

Le immagini riportate sono simili all'originale, ci riserviamo di applicare modifiche tecniche e dimensionali.