

## Valvola a farfalla TIPO AK01 / AK02



### Descrizione:

Le valvole a farfalla vengono utilizzate per controllare un fluido liquido o gassoso all'interno di un impianto o sistema di tubazioni.

### Caratteristiche del prodotto:

- Adatta **per fluidi liquidi e gassosi** sia neutri che non neutri
- Facile manutenzione
- Versione industriale
- Tenuta morbida
- Guarnizione a disco centrico, tenuta su entrambi i lati
- Qualsiasi posizione di installazione, a partire dal diametro nominale DN300 si consiglia l'installazione in posizione orizzontale

### Diametro nominale:

DN32, DN40, DN50, DN65, DN80, DN100, DN125, DN150, DN200, DN250, DN300, DN350, DN400

### Temperatura:

-20°C fino a +150°C – a seconda della versione

### Pressione:

fino a 16,0 bar – a seconda della versione

### AK01: Tipo Wafer

### AK02: Tipo Lug

### Design:

Valvola a farfalla **Tipo Wafer** o **Tipo Lug**

### Gehäuse:

Ghisa sferoidale 0.7040 (GGG40) con rivestimento epossidico 80µm  
Colore del corpo blu (RAL 5005)

### Disco:

Acciaio inox 1.4408 (CF8M)

### Stelo:

Stelo diviso in acciaio inox 1.4021(AISI 420)

### Pressione nominale:

**Tipo AKXX0 PN10**

**Tipo AKXX1 PN16**

**Tipo AKXX2 PN6**

### Test di tenuta:

DIN EN 12266-1 Tasso di perdita A

### Dimensioni di ingombro:

EN 558, serie base 20/13; SO 5752, serie base 20/13; PI 609, tabella 2

### Azionamento:

Leva in acciaio con impugnatura grigia (gialla nella versione NBR DVGW-G)  
Leva disponibile fino al diametro DN200

### Manicotto:

Si consiglia la versione con volantino a partire dal diametro DN125  
EPDM DVGW WTAS ACS W270 Acqua potabile -20°C fino a +90°C  
NBR-nero DVGW Gas -10°C fino a +60°C  
FKM/FPM (Viton) -5°C fino a +150°C  
EPDM HT FDA -5°C fino a +130°C

### Certificazione DVGW:

EPDM per acqua potabile Reg.Nr. DW-6201CR0174 secondo DIN EN 1074-1/-2  
NBR-nero per gas Reg.Nr. NG-4313CN0141 secondo DIN EN 13774

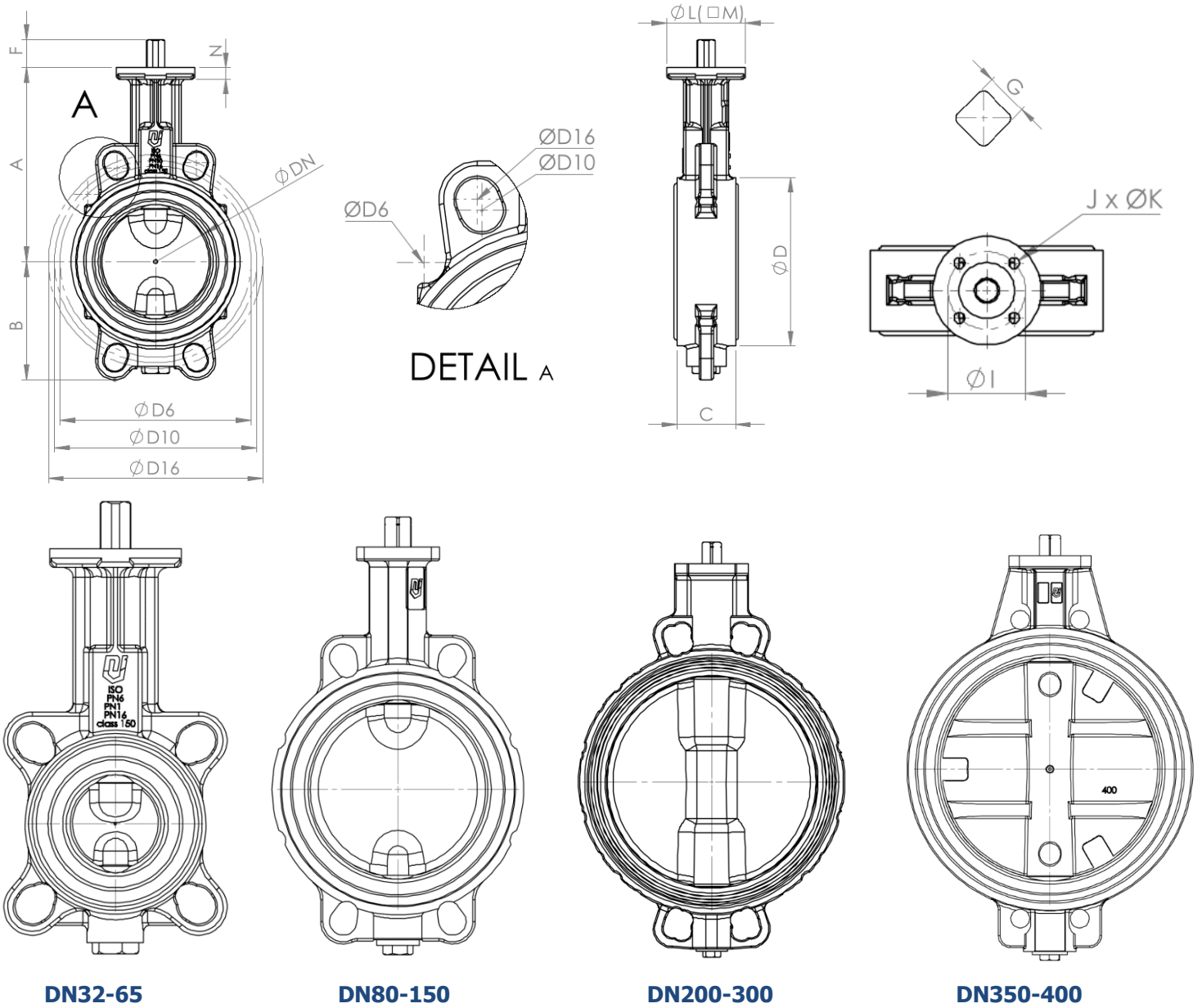
### Max. pressione differenziale:

16 bar

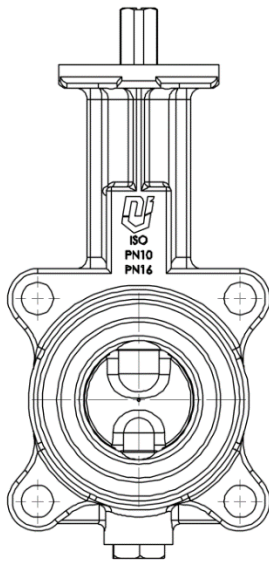
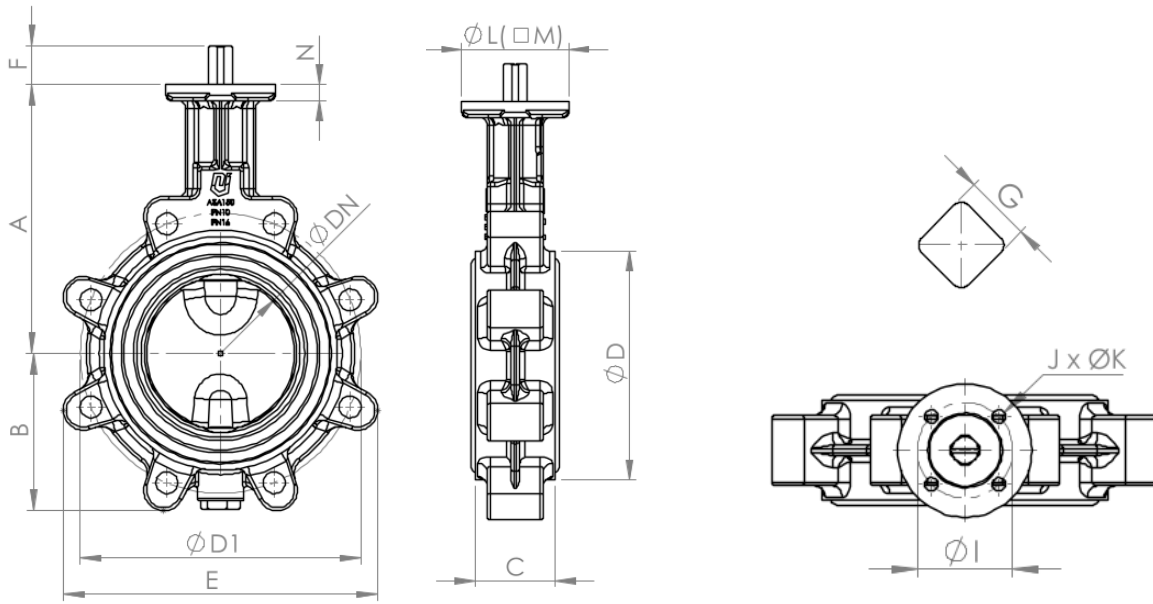
### Opzioni (su richiesta):

Diametri nominali differenti, materiale del manicotto, materiale del corpo e del disco, applicazioni con presenza di vuoto, ATEX, rivestimento del corpo come C4 o altri, rivestimenti del disco, allungamento dello stelo

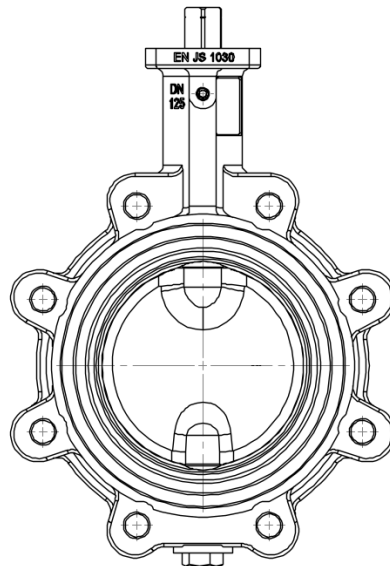
**AK01: Tipo Wafer:**



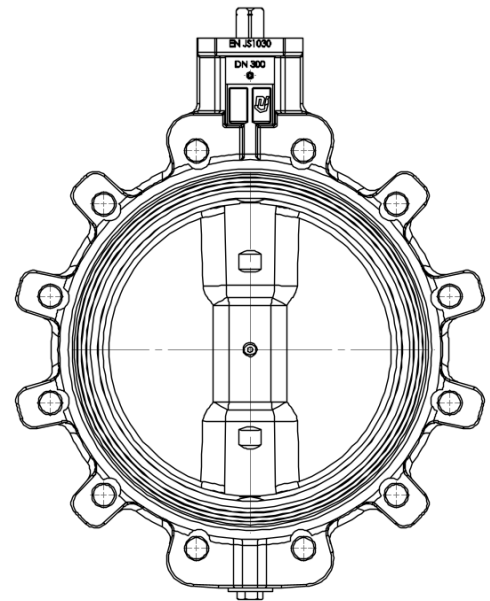
AK02: Tipo Lug:



DN32-65



DN80-200



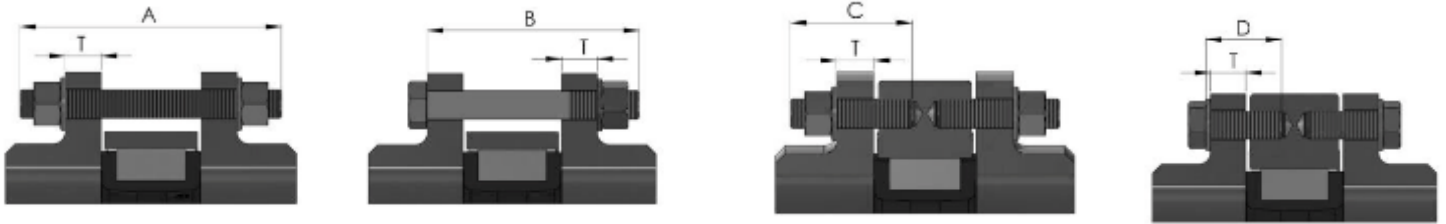
DN250-400

**Dimensioni TIPO AK01 / AK02:**

		DN	32	40	50	65	80	100	125	150	200	250	300	350	400	
Dimensioni valvola	A		136	136	146	154	163	173	193	205	234	270	310	325	365	
	B		54	54	64	72	89	105	119	130	166	202	237	271	314	
	C		33	33	43	46	46	52	56	56	60	68	78	78	102	
	∅D		78	78	96	113	128	150	184	212	268	320	378	435	488	
	AK01	DPN6		90	100	110	130	150	170	200	225	280	335	395	445*	495*
		DPN10		100	110	125	145	160	180	210	240	295	350	400	460	515
		DPN16		100	110	125	145	160	180	210	240	295	355	410	470	525
		DANSI		88,9	98,4	121	139,7	152,4	190	215,9	241	298,4	361,9	431,8	476,2*	539,
	AK02	DPN6		90*	100*	110*	130*	150*	170*	200*	225*	280*	335*	395*	445*	495*
		DPN10		100	110	125	145	160	180	210	240	295	350	400	460	515
		DPN16		100	110	125	145	160	180	210	240	295*	355*	410*	470*	525*
		DANSI		88,9*	98,4*	121*	139,7*	152,4*	190*	215,9*	241*	298,4*	361,9*	431,8*	476,2*	539,
	E		110	110	115	129	174	204	234	255	319	396	465	509	590	
	Dimensioni stelo	F		25	25	25	25	25	25	25	25	25	30	30	36	36
G			14	14	14	14	14	14	17	17	17	22	22	27	27	
Dimensioni flangia	I		50/70	50/70	50	50	50	50	70	70	70	102	102	125	140	
	J		4	4	4	4	4	4	4	4	4	4	4	4	4	
	K		7	7	7	7	7	7	9	9	9	11	11	14	18	
	L		--	--	70	70	70	70	--	--	--	--	--	--	--	
	M		70	70	--	--	--	--	70	70	70	105	105	130	140	
	N		8	8	8	8	8	8	12	12	14	17	17	17	21	
Peso	AK01	Wafer	1,9	1,9	2,7	3,2	3,7	4,7	6,7	8,4	13,3	22,0	29,3	46,4	69,8	
	AK02	Lug	2,3	2,3	3,0	3,7	4,8		9,2	10,2	15,3	28,4	41,2	62,0	96,3	
ISO Flansch			F05/07	F05/07	F05	F05	F05	F05	F07	F07	F07	F10	F10	F12	F14	

\*: su richiesta

Numero viti valvola a farfalla:



AK01 – Tipo Wafer

AK02 – Tipo Lug

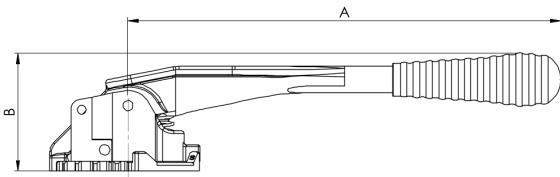
PNG	DN	32	40	50	65	80	100	125	150	200	250	300	350	400	
	ØK	90	100	110	130	150	170	200	225	280	335	395	445	495	
	Filettatura G	M12	M12	M12	M12	M16	M16	M16	M16	M16	M16	M20	M20	M20	
	AK01	Quantità (A, B)	4	4	4	4	4	4	8	8	8	12	12	12	16
		Lunghezza A	100	100	110	110	120	130	140	140	150	160	170	170	200
		Lunghezza B	80	80	90	100	100	110	120	120	130	140	150	150	180
	AK02	Quantità (C, D)	8	8	8	8	8	8	16	16	16	24	24	24	32
		Lunghezza C	50	50	55	55	60	60	65	65	70	75	80	80	90
		Lunghezza D	30	30	35	35	40	40	45	45	50	55	55	55	65
	T	14	14	14	14	16	16	18	18	20	22	22	22	22	22

PN10	DN	32	40	50	65	80	100	125	150	200	250	300	350	400	
	ØK	100	110	125	145	160	180	210	240	295	350	400	460	515	
	Filettatura G	M16	M16	M16	M16	M16	M16	M16	M20	M20	M20	M20	M20	M24	
	AK01	Quantità (A, B)	4	4	4	4	8	8	8	8	8	12	12	16	16
		Lunghezza A	115	115	125	130	130	140	150	150	160	170	180	190	220
		Lunghezza B	95	95	105	110	110	120	120	130	140	150	160	160	190
	AK02	Quantità (C, D)	8	8	8	8	16	16	16	16	16	24	24	32	32
		Lunghezza C	55	55	60	60	60	65	70	75	80	85	85	85	100
		Lunghezza D	35	35	40	40	40	45	50	50	55	60	60	65	75
	T	18	18	18	18	20	20	22	22	24	26	26	26	26	26

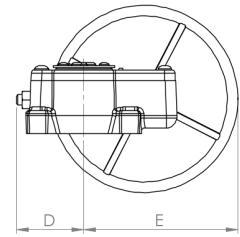
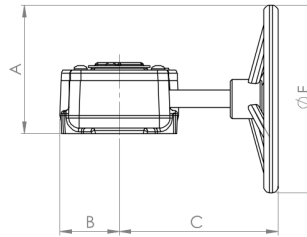
PN16	DN	32	40	50	65	80	100	125	150	200	250	300	350	400	
	ØK	100	110	125	145	160	180	210	240	295	355	410	470	525	
	Filettatura G	M16	M16	M16	M16	M16	M16	M16	M20	M20	M24	M24	M24	M27	
	AK01	Quantità (A, B)	4	4	4	4	8	8	8	8	12	12	12	16	16
		Lunghezza A	110	110	120	130	130	140	150	150	160	180	200	200	230
		Lunghezza B	90	90	100	110	110	120	120	130	140	150	170	170	200
	AK02	Quantità (C, D)	8	8	8	8	16	16	16	16	24	24	24	32	32
		Lunghezza C	55	55	60	60	60	65	70	75	80	90	95	100	110
		Lunghezza D	35	35	40	40	40	45	50	50	55	60	65	70	80
	T	18	18	18	18	20	20	22	22	24	26	28	30	32	32

ANSI	DN	32	40	50	65	80	100	125	150	200	250	300	350	400	
	ØK	88,9	98,4	121	139,7	152,4	190	215,9	241	298,4	361,9	431,8	476,2	539,8	
	Filettatura	1/2" – 13 UNC	1/2" – 13 UNC	5/8" – 11 UNC	5/8" – 11 UNC	5/8" – 11 UNC	5/8" – 11 UNC	3/4" – 10 UNC	3/4" – 10 UNC	3/4" – 10 UNC	7/8" – 9 UNC	7/8" – 9 UNC	1" – 8 UNC	1" – 8 UNC	
	AK01	Quantità (A, B)	4	4	4	4	4	8	8	8	8	12	12	12	16
		Lunghezza A	100	100	130	140	140	150	160	160	175	190	210	220	240
		Lunghezza B	90	90	110	115	120	125	130	140	150	165	180	190	210
	AK02	Quantità (C, D)	8	8	8	8	8	16	16	16	16	24	24	24	32
		Lunghezza C	45	45	60	65	65	70	75	75	80	90	95	110	120
		Lunghezza D	30	30	40	45	45	50	50	50	55	65	70	75	90
	T	16	18	20	22	24	24	24	24	25	28	30	32	35	37

**Elementi di azionamento:**



Leva a mano fino a DN200



	DN	32	40	50	65	80	100	125	150	200	250	300	350 PN10	350 PN16	400 PN10	400 PN16
Leva	A Leva	270	270	270	270	270	270	270	362	362	--	--	--	--	--	--
	B Leva	75	75	75	75	75	75	75	75	75	--	--	--	--	--	--
	Peso leva	1,24	1,24	1,24	1,24	1,24	1,24	1,26	1,40	1,40	--	--	--	--	--	--
Volantino	A Volantino	70	70	70	70	70	70	127,5	127,5	127,5	134	134	183	238	292	341
	B Volantino	35	35	35	35	35	35	46	46	46	57	57	57	67	78	78
	C	91	91	91	91	91	91	139	139	139	156	156	210	255	350	350
	D	38	38	38	38	38	38	59	59	59	60	60	95	131	169	219
	E	84	84	84	84	84	84	141	141	141	155	155	205	267	331	381
	F	100	100	100	100	100	100	200	200	200	200	200	300	400	500	600
	Peo volantino	1,2	1,2	1,2	1,2	1,2	1,2	2,2	2,2	2,2	4,2	4,2	4,5	6,5	11,0	12,0
Stelo	14x14	14x14	14x14	14x14	14x14	14x14	17x17	17x17	17x17	22x22	22x22	27x27	27x27	27x27	27x27	

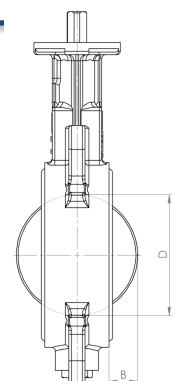
**Lista die materiali:**

Pos.	Componente	AK01 / AK02
1	Corpo	Ghisa sferoidale 0.7040 (GGG40) con rivestimento epossidico
2	Disco	Acciaio inox 1.4408 (CF8M)
3	Manicotto	EPDM, NBR, FPM, altri materiali su richiesta
4	Stelo	Acciaio inox 1.4021 (AISI 420)
5	Stelo inferiore	Acciaio inox 1.4021 (AISI 420)
6	Boccola	Delrin (fino a DN300), ottone (da DN350)
9	Guarnizione	Klingsil -4400
10	Tappo	Acciaio inox A2
11	O-Ring stelo	EPDM, NBR, opzionale Viton
12	O-Ring inferiore	EPDM, NBR, opzionale Viton
13	Viti di fissaggio	Acciaio inox A2



**Dimensioni disco in base alla lunghezza:**

DN	32	40	50	65	80	100	125	150	200	250	300	350	400
B	--	5	5	11	18	25	36	48	71	91	112	132	147
D	--	26	29	49	68	88	115	142	194	243	292	333	383





## Coppie di forza per fluidi liquidi\*

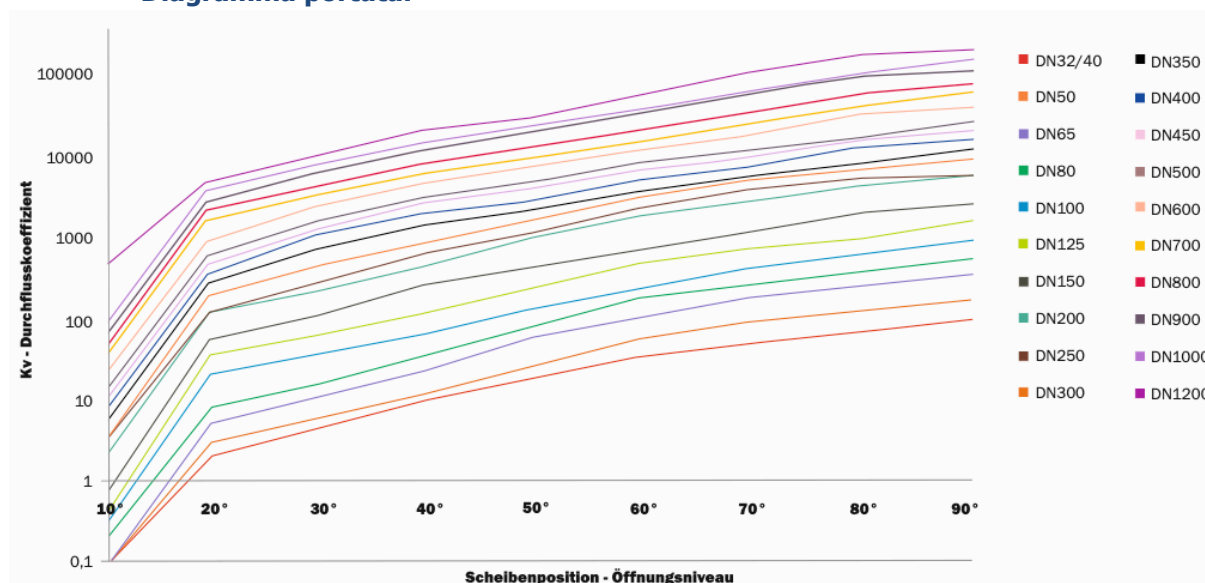
Diametro	DN32	DN40	DN50	DN65	DN80	DN100	DN125	DN150	DN200	DN250	DN300	DN350	DN400
Coppia di forza Nm (pmax 6bar)	8	8	11	15	20	38	55	70	100	160	235	480	750
Coppia di forza Nm (pmax 10bar)	9	9	12	17	25	46	70	80	125	200	290	530	1200
Coppia di forza Nm (pmax 16bar)	10	10	12	20	30	55	85	100	150	290	380	580	1650

\*I valori indicati si riferiscono a valvole con manicotto in EPDM e disco in acciaio inox. Si consiglia di utilizzare un fattore di sicurezza di 1,2. Per le versioni con manicotto in NBR, fluidi gassosi o con particelle abrasive, consigliamo di utilizzare un fattore di sicurezza di almeno 1,4.

## Valori di portata (m3/h)

Diametro	DN32	DN40	DN50	DN65	DN80	DN100	DN125	DN150	DN200	DN250	DN300	DN350	DN400
10°	0,1	0,1	0,1	0,1	0,2	0,3	0,4	0,7	2	3	3	5	7
20°	2	2	3	5	8	20	35	54	120	129	188	265	345
30°	4	4	6	10	15	35	60	105	210	274	424	685	1000
40°	9	9	11	21	33	60	110	248	410	590	820	1327	1825
50°	17	17	23	53	76	122	223	400	915	1037	1500	1990	2550
60°	30	30	50	90	160	220	430	640	1630	2000	2710	3214	4383
70°	45	45	81	160	238	362	626	987	2331	3210	4180	4690	6090
80°	61	61	110	210	340	520	797	1630	3446	4164	5433	6292	9779
90°	84,4	84,4	147	290	450	730	1260	1990	4396	4500	6800	8900	11500

## Diagramma portata:



## Peso AK01:

DN	32	40	50	65	80	100	125	150	200	250	300	350 PN10	350 PN16	400 PN10	400 PN16
Disco	1,9	1,9	2,7	3,2	3,7	4,7	6,7	8,4	13,3	22,0	29,3	46,4	46,4	69,8	69,8
Leval	1,24	1,24	1,24	1,24	1,24	1,24	1,26	1,4	1,4	--	--	--	--	--	--
Volantino	1,2	1,2	1,2	1,2	1,2	1,2	2,2	2,2	2,2	4,2	4,2	4,5	6,5	11,0	12,0

## Peso AK02:

DN	32	40	50	65	80	100	125	150	200	250	300	350 PN10	350 PN16	400 PN10	400 PN16
Disco	2,3	2,3	3,0	3,7	4,8	6,1	9,2	10,2	15,3	28,4	41,2	62,0	62,0	96,3	96,3
Leval	1,24	1,24	1,24	1,24	1,24	1,24	1,26	1,4	1,4	--	--	--	--	--	--
Volantino	1,2	1,2	1,2	1,2	1,2	1,2	2,2	2,2	2,2	4,2	4,2	4,5	6,5	11,0	12,0

## Configurazione numero articolo:

Versione	Pressione	Manicotto	Azionamento	Diametro
AK01 – Tipo Wafer	0 – PN10	0 – EPDM	00 – Leva**	06 – DN32
AK02 – Tipo Lug	1 – PN16	1 – NBR	01 – Volantino	07 – DN40
	2 – PN6*	2 – FPM	06 – Estremità dello stelo libera	08 – DN50
		6 – EPDM HT		09 – DN65
				10 – DN80
				11 – DN100
				12 – DN125
				13 – DN150
				14 – DN200
				15 – DN250
				16 – DN300
				17 – DN350
				18 – DN400

### Esempio: AK02110115

**AK02** | **1** | **1** | **01** | **15**

Numero articolo: AK02110115

Valvola a farfalla tipo Lug

Pressione nominale: PN16

Manicotto: NBR

Azionamento: Getriebe

Diametro: DN250

\* tipo AK02 pressione nominale PN6 su richiesta

\*\* solo fino a DN200 disponibile

Le immagini riportate sono simili all'originale, ci riserviamo di applicare modifiche tecniche e dimensionali.