

Tubi in PVC-U Tipo RO01



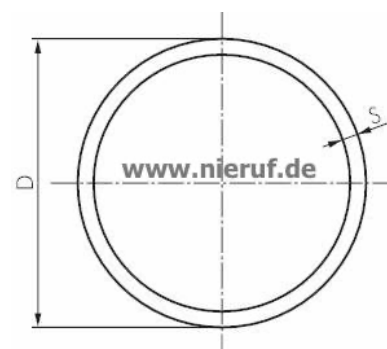
Descrizione: Tubo di pressione
Materiale: PVC-U
Diametro nominale: 12mm – 110mm
Classe di pressione: PN10 | PN16
Fluido: resistente all'acqua salata, al cloro e a vari acidi non idoneo per l'aria compressa o altri gas sotto pressione.
Lunghezza: PN10: 2m | PN16: 4m

Dimensioni:
Classe di pressione PN10

D in mm	S in mm	Länge
--	--	--
--	--	--
--	--	--
--	--	--
32	1,6	2 m
40	1,9	2 m
50	2,4	2 m
63	2,4	2 m
75	2,9	2 m
90	3,5	2 m
110	4,2	2 m

Classe di pressione PN16

D in mm	S in mm	Länge
12	1,0	4 m
16	1,5	4 m
20	1,5	4 m
25	1,9	4 m
32	2,4	4 m
40	3,0	4 m
50	3,7	4 m
63	3,8	4 m
--	--	--
--	--	--
--	--	--


Numero articolo:

Tipo	Lunghezza	Classe di pressione	Dimensioni
RO01	00 – Taglio su misura*	00 – PN10	02 – 12
	01 – 2m 4m	01 – PN16	03 – 16
			04 – 20
			05 – 25
			06 – 32
			07 – 40
			08 – 50
			09 – 63
			10 – 75
			11 – 90
			12 – 110

*Il taglio su misura è possibile per una lunghezza di 0,1 – 1,7 m - tolleranza +/-3%

Esempio: RO01010104:

RO01 | 01 | 01 | 04

Tubo in PVC-U

Lunghezza: 4m
Classe di pressione: PN16
Diametro: 20mm

Esempio per taglio su misura: RO01000104 | 1,4

RO01 | 00 | 01 | 04

Tubo in PVC-U

Lunghezza: 1,4 m
Classe di pressione: PN16
Diametro: 20mm

Le immagini riportate sono simili all'originale, ci riserviamo di applicare modifiche tecniche e dimensionali.