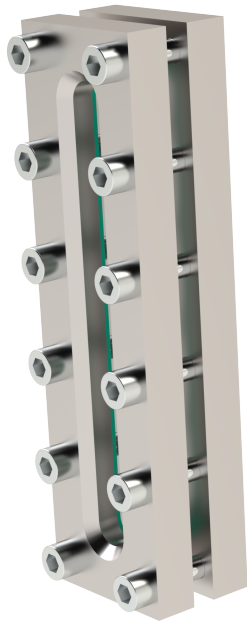


Specola visiva rettangolare per serbatoi Tipo BS03



Beschreibung:

Le specole visive con vetro dal design rettangolare vengono utilizzate per l'osservazione, il controllo visivo e l'illuminazione di contenitori chiusi come serbatoi, silos, caldaie ecc.

Caratteristiche del prodotto:

- Adatta per **fluidi liquidi e gassosi** sia neutri che non neutri
- Con vetro borosilicato secondo DIN 7080
- Flangia di copertura inclusa
- Acciaio inox di alta qualità

Diametro nominale:

Lunghezza: 170, 220, 250, 310, 370, 500, 620, 740, 930

Costruzione:

Rettangolare

Pressione:

16 bar

Design:

Saldatura direttamente sul serbatoio

Materiale del corpo:

Acciaio inox 1.4571

Guarnizioni:

C4400

Vetro:

Vetro borosilicato secondo DIN7081

Viti:

A4-70

Temperatura:

-10°C fino a 175°C (temperature più elevate su richiesta)

Consegna:

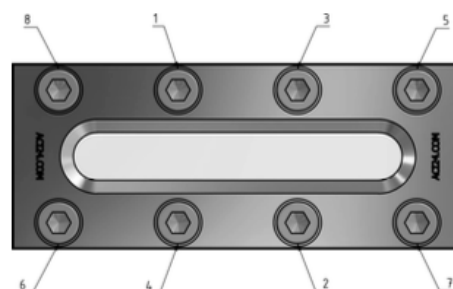
Specola con flangia di copertura, vetro, guarnizioni, viti e dadi

Tabella delle coppie di forza delle viti di fissaggio (guarnizione Klingersil):

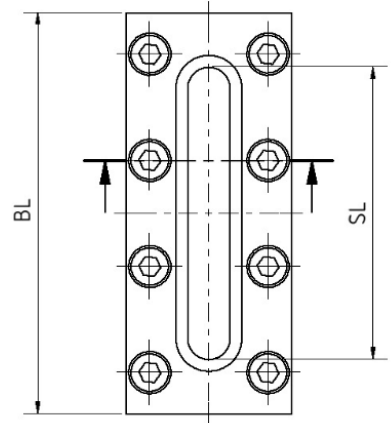
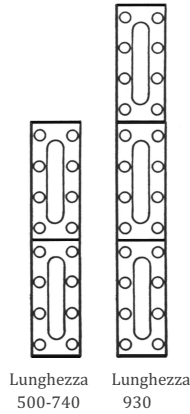
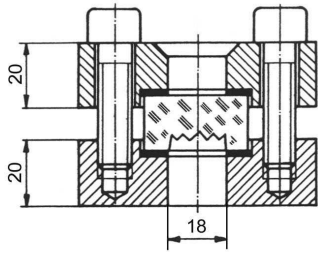
Serrare a piccoli step e in senso trasversale. Le coppie indicate sono valori iniziali. La coppia necessaria per la tenuta in condizioni operative può essere superiore, il che significa che il collegamento dell'indicatore deve essere serrato nuovamente. Se non si ottiene una tenuta sufficiente con le coppie specificate, queste devono essere aumentate di circa il 5%. Tutte le viti devono avere esattamente la stessa coppia per evitare la rottura del vetro!

Lunghezza	170	220	250	310	370	500	620	740	930
Coppia minima in Nm	15	16	16	17	18	16	17	18	17

Sequenza di serraggio del raccordo dell'indicatore di passaggio:



Dimensioni:



Lunghezza totale / BL	170	220	250	310	370	500	620	740	930
Lunghezza vetro / SL	124	174	204	264	324	454	574	694	884
dimensioni vetro Lx34x17	140	190	220	280	340	220	280	340	280
Viti.	8	10	12	14	16	24	28	32	42

Opzioni (su richiesta):

- altre lunghezze
- Temperature più elevate
- Guarnizione in PTFE, FKM, NBR, silicone, EPDM, grafite
- Materiali speciali
- Dischi in mica (consigliati per fluidi aggressivi o vapore!)
- compatibile con il vuoto

Numero dell'articolo:

Tipo	Vetro	Versione	Diametro nominale
BS03	00 – Vetro borosilicato	00 – Standard	01 – 170mm 02 – 220mm 03 – 250mm 04 – 310mm 05 – 370mm 06 – 500mm 07 – 620mm 08 – 740mm 09 – 930mm

Esempio: BS03000006

BS03 | 00 | 00 | 06

Numero dell'articolo: BS03000006
 Specola visiva rettangolare per serbatoi
 Vetro borosilicato
 Dimensioni: 500mm

Le immagini riportate sono simili all'originale, ci riserviamo di applicare modifiche tecniche e dimensionali.