

Elettrovalvola a 2/2 vie in acciaio inox AISI 304 modello EV06



Descrizione:

Elettrovalvola a 2 vie con guarnizione a membrana per portate elevate. Questa valvola si attiva anche senza pressione, di conseguenza ha una commutazione a 0 bar (elettrovalvola a comando misto).

Caratteristiche del prodotto:

- Adatta per **fluidi liquidi e gassosi** sia neutri che non neutri
- Installazione con bobina verso l'alto

Attacco:

3/8", 1/2", 3/4", 1", 1 1/4",
1 1/2", 2" Zoll

Azionamento:

comando misto

Commutazione:

NC – normalmente chiusa
NO – normalmente aperta

Pressione:

-1,0 – 10,0 bar – a seconda della versione

Struttura:

Diametri nominali:

Materiale corpo:

Guarnizione:

Tensione di collegamento:

Tolleranza tensione:

Potenza assorbita:

Ciclo di funzionamento:

Classe di protezione:

Connettore:

Viscosità:

Temperatura:

elettrovalvola a membrana

DN16, DN20, DN25, DN32, DN40, DN50

acciaio inox 1.4308 (AISI 304)

EPDM, FKM, NBR

230V 50Hz - 24V DC - 110 V AC

+/- 10% secondo VDE 0580

230V 50Hz: 20 VA / da DN32 57 VA

24V DC: 20 Watt / da DN 32 45 Watt

100 % ED

IP65 con connettore DIN EN 175301-803 forma A

diametro cavo 6-8 mm, filettatura PG 9, tipo A

≤20CST

ambiente: Max. + 50°C

fluido: EPDM – 10°C fino a +130°C

FKM – 10°C fino a +120°C

NBR – 10°C fino a + 90°C

Options:

ATEX

per bobine (fino a DN25, solo elettrovalvole NC 0 – 6 bar):

II 2G Ex mb IIC T4 Gb, II 2D Ex mb tb IIIC T130°C Db

cavo incluso: 3,00 m lunghezza

6,80 mm spessore

1,00 mm² sezione del cavo

Vuoto

per range di pressione da -1 bar fino a 5 bar

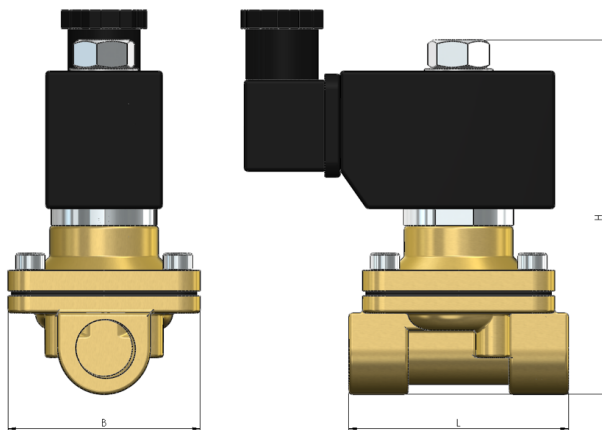
Attacco	DN	Pressione max. (in bar)						Valore Kv
		NC – normalmente chiusa				NO – normalmente aperta		
		230V 50 Hz	24V DC	ATEX	Vuoto	230V 50 Hz	24V DC	
G 3/8"	16	0,0 – 10,0	0,0 – 8,0	0,0 – 6,0	-1,0 – 5,0	0,0 – 7,0	0,0 – 5,0	4,1 m ³ /h
G 1/2"	16	0,0 – 10,0	0,0 – 8,0	0,0 – 6,0	-1,0 – 5,0	0,0 – 7,0	0,0 – 5,0	4,1 m ³ /h
G 3/4"	20	0,0 – 10,0	0,0 – 8,0	0,0 – 6,0	-1,0 – 5,0	0,0 – 7,0	0,0 – 5,0	6,5 m ³ /h
G 1"	25	0,0 – 10,0	0,0 – 8,0	0,0 – 6,0	-1,0 – 5,0	0,0 – 7,0	0,0 – 5,0	10,2 m ³ /h
G 1 1/4"	32	0,0 – 10,0	0,0 – 6,0	-	-1,0 – 5,0	0,0 – 7,0	0,0 – 5,0	20,6m ³ /h
G 1 1/2"	40	0,0 – 10,0	0,0 – 6,0	-	-1,0 – 5,0	0,0 – 7,0	0,0 – 5,0	24,9 m ³ /h
G 2"	50	0,0 – 10,0	0,0 – 6,0	-	-1,0 – 5,0	0,0 – 7,0	0,0 – 5,0	41,2 m ³ /h

Dimensioni:

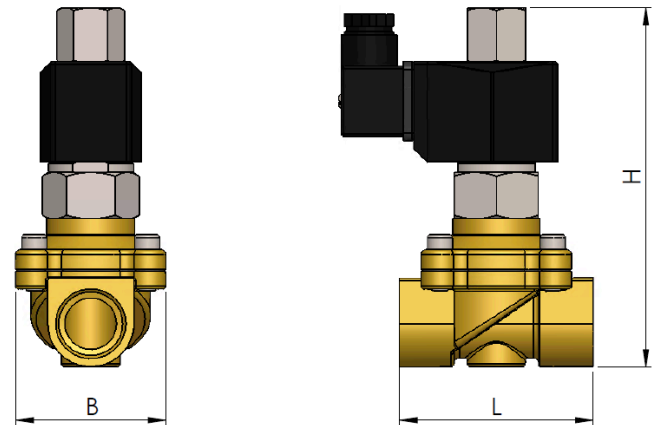
G	DN	L	B	H (NC)	H (NO)
3/8"	16	69	57	106	135
1/2"	16	69	57	106	135
3/4"	20	73	57	114	142
1"	25	99	77	121	150
1 1/4"	32	112	87	150	180
1 1/2"	40	123	94	160	190
2"	50	168	123	183	216



Versione NC:



Versione NO:



***) Le dimensioni della versione ATEX possono variare.**

Test secondo PED 2014/68/EU secondo DIN EN 12266-1:

La tenuta corrisponde ai tassi di perdita specificati*:

Tipo	Tenuta a sede morbida**
EV06	A

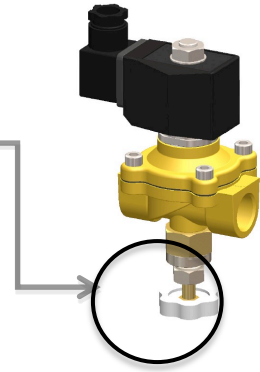
* Secondo EN 12266-1

** Guarnizioni a sede morbida: EPDM, FKM, NBR

Opzioni su richiesta:

sgrassatura da olii e grassi per uso ossigeno
 connettore LED
 leva manuale di emergenza

ATEX II 2G Ex mb IIC T4 Gb
 II 2D Ex mb tb IIIC T130°C Db
 normalmente aperta (NO) fino a 8 bar



Codice articolo:

Versione	Tensione	Guarnizione	Commutazione	Opzione	Dimensione
EV06 – acciaio inox	1 – 230V 50Hz 2 – 24V DC* 3 – 110V AC**	1 - EPDM 2 – FKM 4 - NBR	0 – NC normalmente chiusa 1 – NO normalmente aperta***	0 – Standard 1 – ATEX**** 2 – Vuoto*****	02 – 3/8" 03 – 1/2" 04 – 3/4" 05 – 1" 06 – 1 1/4" 07 – 1 1/2" 08 – 2"

Esempio Nr. EV06111004:

EV06	1	1	1	0	04
-------------	----------	----------	----------	----------	-----------

Elettrovalvola a 2/2 vie in acciaio inox
 Tensione: 230V 50Hz
 Guarnizione: EPDM
 Commutazione: NO normalmente aperta
 Versione: standard
 Dimensione: 3/4"

Attenzione:

- * Nella versione con bobina DC (corrente continua), la pressione di esercizio max. si riduce.
- ** Versione con bobina 110V AC disponibile solo NC - normalmente chiusa, senza bobina ATEX e non idonea per il vuoto.
- *** La versione NO (normalmente aperta) è disponibile solo con range di pressione da 0,0 a max. 7,0 bar.
- **** La versione ATEX è disponibile solo fino a DN25 e NC - normalmente chiusa con range di pressione di esercizio ridotto.
- ***** Versione per vuoto non disponibile con tensione da 110V AC. Disponibile solamente NC - normalmente chiusa.

Immagine riportata simile all'originale, ci riserviamo di applicare modifiche tecniche e dimensionali.