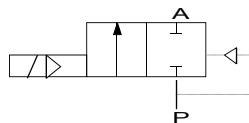
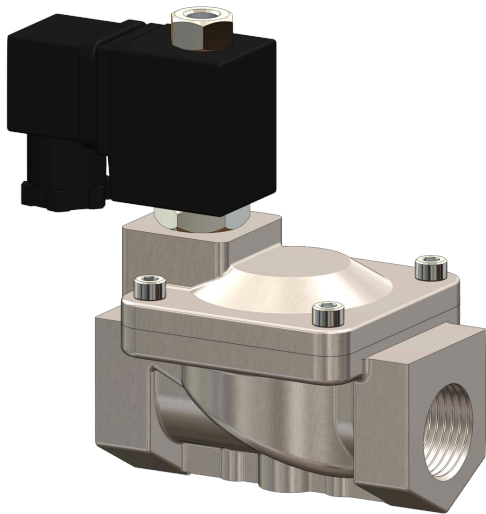


Elettrovalvola a 2/2 vie in acciaio inox Tipo EV05



Descrizione:

Elettrovalvola a 2/2 vie in acciaio inox con guarnizione a membrana per portate elevate. Ideale per l'utilizzo nel settore industriale e nella costruzione di impianti. Questa valvola si aziona con una pressione di 0,5 bar (elettrovalvola servocomandata).

Caratteristiche del prodotto:

- Idonei per **fluidi neutri, non neutri e sostanze gassose non infiammabili**
- Qualsiasi posizione di installazione, preferibilmente con il solenoide verso l'alto

Attacco:

3/8", 1/2", 3/4", 1", 1 1/4", 1 1/2", 2" pollici

Azionamento:

servocomandato

Commutazione:

NC – normalmente chiusa

Pressione:

0,5 – 16 bar – a seconda della versione

Struttura:

Diametro nominale:

Materiale del corpo:

Guarnizione / Tenuta:

Tensione di collegamento:

Tolleranza di tensione:

Potenza assorbita:

Ciclo di funzionamento:

Grado di protezione:

Viscosità:

Temperatura:

Valvola con guarnizione a membrana

DN13, DN20, DN25, DN32, DN40, DN50

Acciaio inox 1.4408

EPDM, NBR, FKM

230V 50Hz 24V DC

+/- 10% secondo VDE 0580

230V 50Hz: 22 VA

24V DC 18 Watt

100 % ED

IP65 (con connettore e guarnizione) DIN EN 175301-803 Forma A

≤20CST

Ambiente: max. + 50°C

Fluido: FKM – 10°C fino a +120°C

NBR – 10°C fino a +80°C

EPDM – 10°C fino a +130°C

DN

13,0 mm

13,0 mm

20,0 mm

25,0 mm

32,0 mm

40,0 mm

50,0 mm

Campo di pressione

0,5 – 16 bar

0,5 – 16 bar

0,5 – 16 bar

0,5 – 16 bar

0,5 – 16 bar

0,5 – 16 bar

0,5 – 16 bar

Attacco

G 3/8" di pollice

G 1/2" di pollice

G 3/4" di pollice

G 1" pollice

G 1 1/4" di pollice

G 1 1/2" di pollice

G 2" pollici

Coeff. di portata Kvs

3,8 m³/h

3,8 m³/h

6,5 m³/h

10,3 m³/h

18,9 m³/h

25,8 m³/h

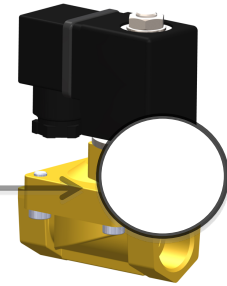
41,2 m³/h

Scheda tecnica

Opzioni:

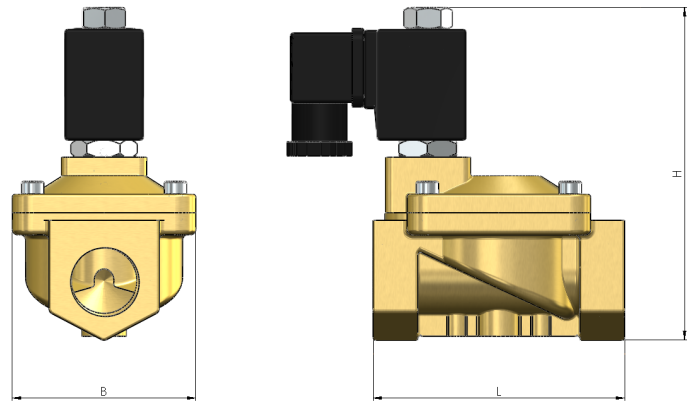
Senza olio e grasso
 Presa di corrente con LED
 Staffa
 Comando

Protezione II 2G Ex mII T4
 II 3D IP65 T130°C



Dimensioni:

G	DN	L	B	H
3/8"	13	66	48	107
1/2"	13	66	48	107
3/4"	20	75	58	112
1"	25	96	70	131
1 1/4"	32	131	96	146
1 1/2"	40	131	96	146
2"	50	165	120	167



Test a norma DGRL 2014/68/EU secondo DIN EN 12266:

La tenuta corrisponde ai tassi di perdita specificati*:

Tipo	Tenuta / guarnizione **
EV05	A

* Tenuta secondo DIN EN 12266

** Tenuta / guarnizione: EPDM, FKM, NBR

Numero dell'articolo:

Tipo	Tensione	Guarnizione	Commutazione	Versione	Diametro nominale
EV05	1 – 230V 50Hz 2 – 24V DC	1 – EPDM 2 – FKM 4 – NBR	0 – NC normalmente chiusa	0 – Standard	02 – 3/8" 03 – 1/2" 04 – 3/4" 05 – 1" 06 – 1 1/4" 07 – 1 1/2" 08 – 2"

Esempio Nr. EV05120004:

EV05 | **1** | **2** | **0** | **0** | **04**

Elettrovalvola a 2/2 vie in acciaio inox
 Tensione: 230V 50Hz
 Guarnizione: FKM
 Commutazione: NC normalmente chiusa
 Versione: Standard
 Diametro nominale: 3/4"

Immagine riportata simile all'originale, ci riserviamo di applicare modifiche tecniche e dimensionali.